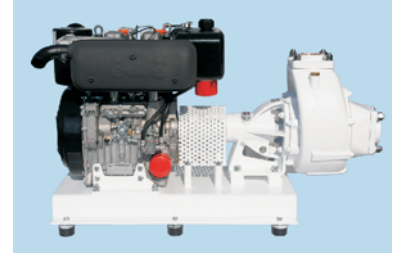
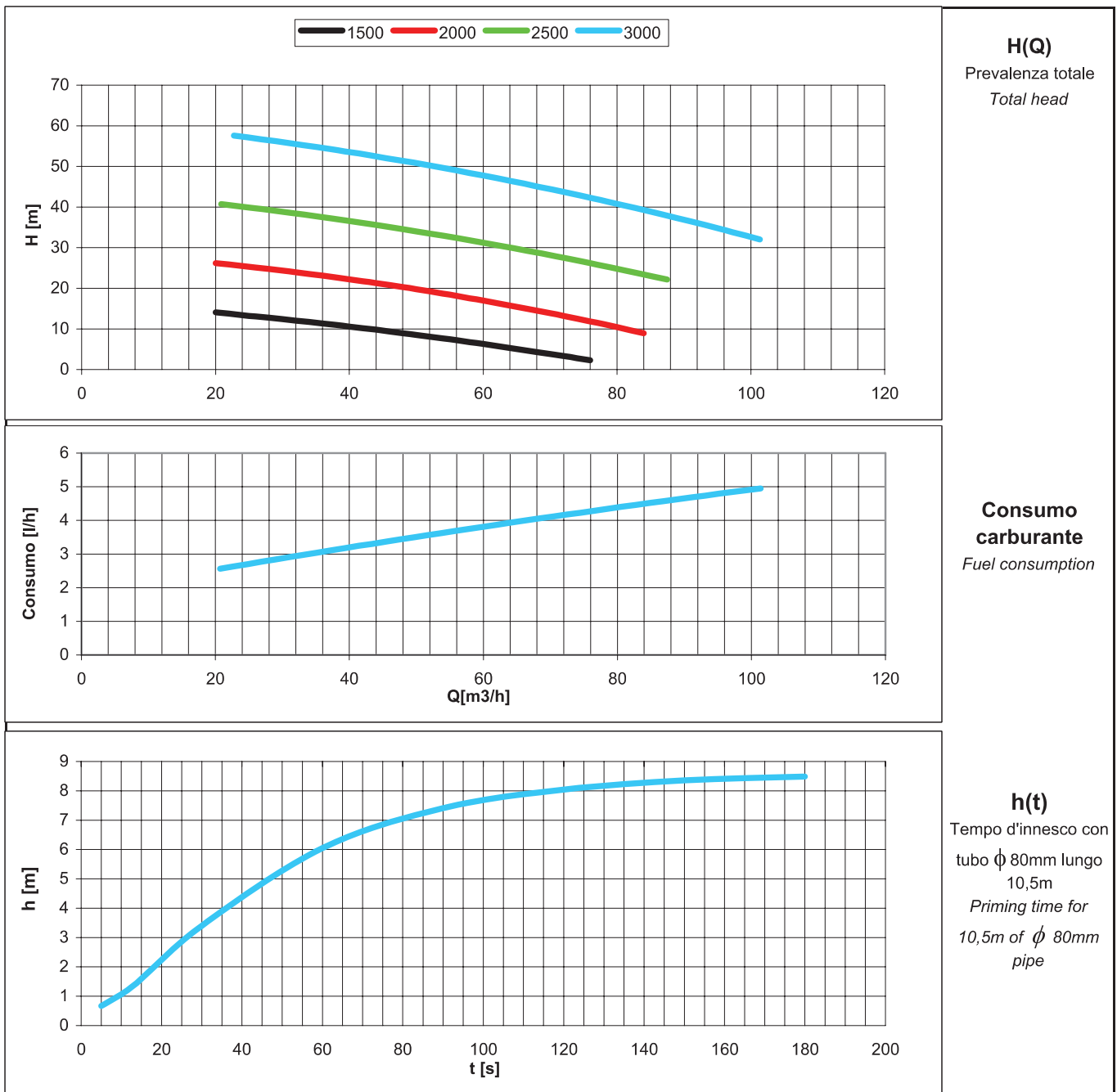


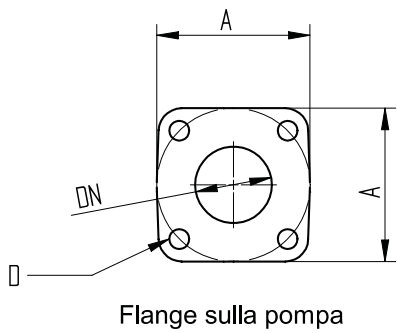
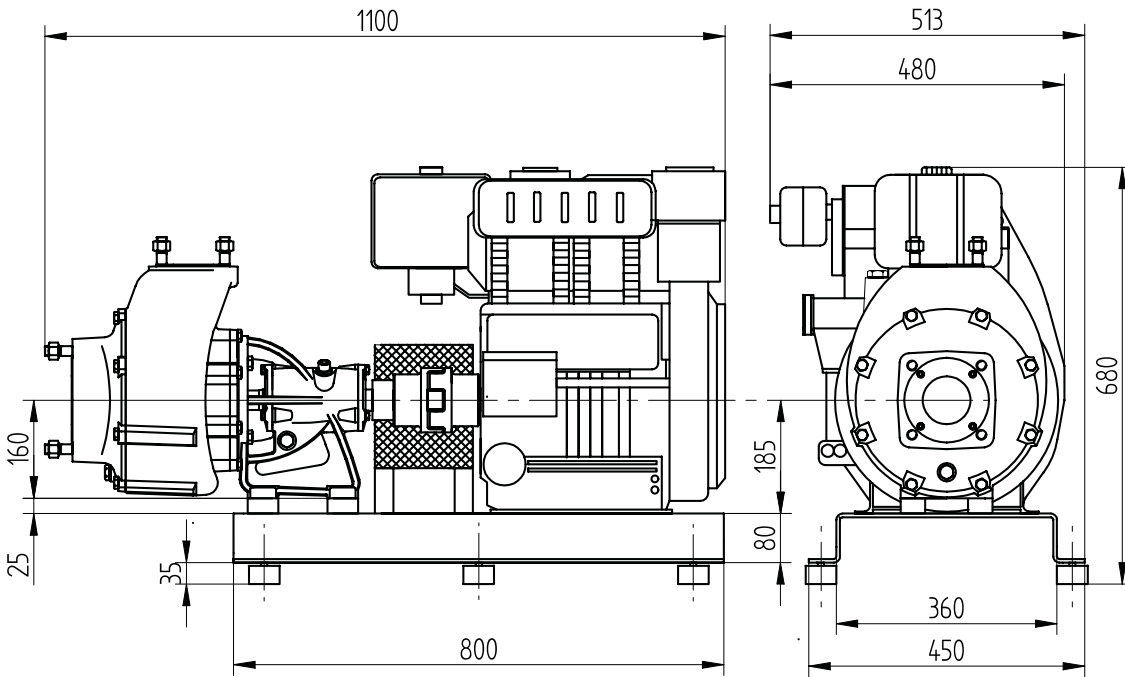
Motopompe centrifughe autoadescanti in bronzo (adescamento lento) a girante aperta largamente utilizzate nel settore nautico per i servizi di svuotamento di sentine, antincendio, lavaggio catene, travaso di gasolio, ecc. La conformazione della girante permette il passaggio di liquido anche con piccoli corpi solidi in sospensione fino a 14 mm.

*Centrifugal selfpriming engine pumps made of bronze (slow priming) with open impeller. These pumps are widely used in the nautical sector to empty bilges, to supply anti-fire equipment, to wash chains and for diesel oil transfer. The impeller shape allows the transferring of liquids with small solid parts in suspension up to 14 mm grain size.*

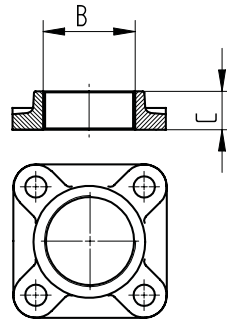


| Tolleranze secondo ISO 2548 classe C        | <b>AML 65 diesel engine-electric start</b> |                   | Tolerances according ISO 2548 C class      |
|---|--|-------------------|--|
| <b>Velocità di rotazione [giri/min]</b>     | <b>1500-2000-2500-3000</b>                 |                   | <b>Rotating speed [rpm]</b>                |
| Densità dell'acqua alla prova               | 1000                                       | kg/m <sup>3</sup> | Water density at test                      |
| Passaggio corpi solidi (max diametro sfera) | 14   | mm                | Solid handling (max.diameter sphere)       |
| Diametro girante                            | 203  | mm                | Impeller diameter                          |
| Altezza di innesco massima a 3000 giri/min  | 8  | m                 | Maximum priming lift at 3000 rpm           |
| Potenza massima continua/regime massimo     | 17 / 3600                                  | kW / rpm          | Continuonus duty rated power at max. speed |
| Consumo massimo di combustibile             | 1090                                       | g/h               | Maximum fuel consumption                   |
| Livello rumorosità massima a 7m dal motore  | 80   | dbA               | Max. noise level at 7m from engine         |





Flange sulla pompa



Controflange filettate

|             | DN | A   | B     | C  | D               |
|-------------|----|-----|-------|----|-----------------|
| Mandata     | 65 | 145 | 2"1/2 | 36 | Prigioniero M16 |
| Aspirazione | 80 | 160 | 3"    | 40 | Prigioniero M16 |

Massa della pompa Kg 204

# AML 65 - DIESEL ENGINE

## Lombardini motor - electric start

AML 65 - diesel - e.s.  
Date 08/10/2012