

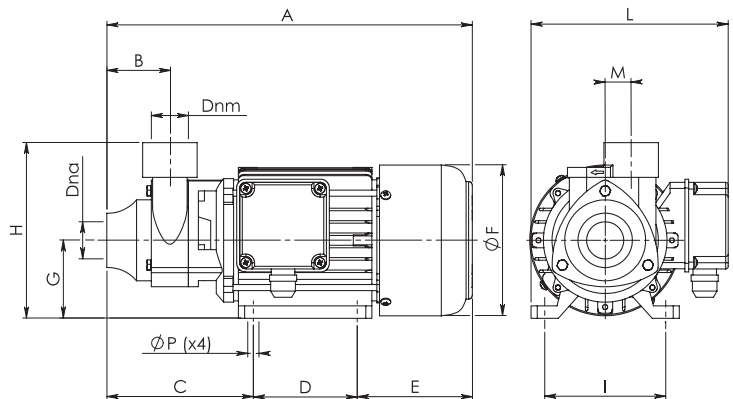
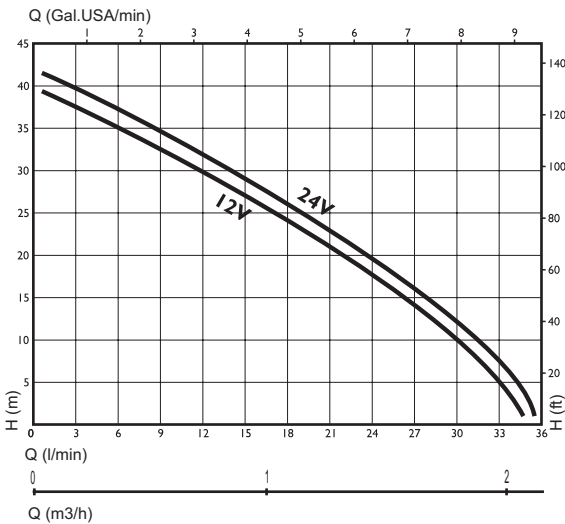
Elettropompe periferiche in bronzo in grado di sviluppare pressioni elevate in rapporto a portate limitate, utilizzate nel settore nautico per circolazione e sollevamento acqua dolce e marina in pressione, lavaggio ponti e catene.

Peripheral bronze electric pumps able to develop high pressure as compared to the limited flow rate, used on nautical sector to circulation and deliver pressurised fresh and sea water, to wash decks and chains.



BP 60	12V	24V	giri	P ₂	Portata max	Prevalenza max
	A	A	rpm	kw	(l/min)	(m)
	36		3000	0,44	35	40
		22	3000	0,48	36	42

P₂ Potenza nominale motore / Rated motor power output



	Dna*	Dnm*	A	B	C	D	E	ØF	G	H	I	L	M	ØP	Peso Weight (kg)
BP 60	1"	1"	295	52	118	84	93	123	63	142	100	160	21	7	7,0