

# LIVERANI

FLUID TRANSFER TECHNOLOGY

**MXF INCA**



**MXF**



**ELETTROPOMPE MONOVITE A STATORE FISSO  
FIXED STATOR SINGLE SCREW PUMPS  
ELECTROPOMPES A VIS HELICOIDALE A STATOR FIXE  
ELEKTRISCHE SCHNECKENPUMPEN FESTSTEHENDEN STATOR  
ELECTROBOMBAS DE TORNILLO HELICOIDAL A ESTATOR FIJO**



La Serie sanitaria MXF rappresenta lo stato dell'arte per il settore alimentare, farmaceutico, chimico e cosmetico. Progettate con un design totalmente sanitario, conforme alle normative EHEDG e 3A, permettono la massima sanificazione. Queste pompe sono particolarmente votate al "Clean In Place" e al "Sterilising In Place". Ogni geometria è curata nei minimi dettagli per evitare ristagni e zone morte. Realizzate con finiture di altissimo livello e con la massima pulizia di ogni singolo componente.

Oltre alle parti a contatto con il prodotto, anche il supporto monoblocco e il basamento/carrello sono in acciaio inossidabile. Le connessioni disponibili sono DIN 11851, Clamp, RJT, SMS ed infine Garolla e Macon per il settore enologia.



The MXF sanitary pump series is state of the art and perfect for food, pharmaceutical, chemical and cosmetic industries. The complete sanitary design, in compliance with EHEDG and 3A standards, ensure maximum sanitization. These pumps are top rated for "Clean in Place" and "Sterilisation in Place" procedures. The geometry of the pumps is designed specifically to allow complete draining and avoid dead zones. Each single component is manufactured with the utmost attention to finishing details and is thoroughly cleaned.

As well as the parts that come into contact with the product, the block construction, the base/trolley are also made of stainless steel. The available fittings include DIN 11851, Clamp, RJT, SMS and lastly Garolla and Macon fittings for the wine industry.



La série hygiénique MXF est au niveau de l'état de l'art pour le secteur alimentaire, pharmaceutique, chimique ou cosmétique. Conçues avec un schéma totalement sanitaire, conformes aux réglementations EHEDG et 3A, elles permettent un nettoyage maximal. Ces pompes sont particulièrement indiquées pour le "Nettoyage sur Place" et la "Stérilisation sur Place". La géométrie a été soignée dans les moindres détails pour éviter les zones stagnantes et les zones mortes. Réalisées avec des finitions de très haut niveau et avec une précision maximale pour chaque composant.

Outre les parties en contact avec le produit, le support monobloc et le socle/chariot sont en acier inoxydable. Les raccords disponibles sont DIN 11851, Clamp, RJT, SMS et enfin Garolla et Macon pour le secteur de l'œnologie.



Die MXF Hygiene-Pumpen Baureihe ist der aktuelle Stand der Technik für Lebensmittel- und Pharma-, Chemie- und Kosmetikindustrie. Sie wurde nach den Design-Vorgaben der Standards EHEDG und Sanitary 3A entworfen, und sind mit den tottraumfreien Gehäusen und den exzellenten Oberflächengütern CIP- und SIP-fähig ("Clean In Place" und "Sterilising In Place").

So wie die medienberührten Teile, sind auch Laterne und Grundplatte/wagen aus Edelstahl gefertigt. Verfügbare Anschlüsse: DIN 11851, Clamp, RJT, SMS sowie auch Garolla und Macon für die Weinindustrie.



La serie sanitaria MXF representa el estado de la técnica para la industria alimentaria, farmacéutica, química y cosmética. El diseño totalmente higiénico, compatible con la normativa EHEDG y 3A, permite la máxima higienización "Clean In Place" y "Sterilising In Place". Cada geometría es tratada en detalle para evitar el estancamiento y zonas muertas. Hecho con acabados de alto nivel y con la máxima limpieza de cada componente individual.

Además de las partes en contacto con el producto, también el soporte, la bancada/carro están hechos de acero inoxidable. Las conexiones disponibles son DIN 11851, Clamp, RJT, SMS y también Garolla y Macon para la industria del vino.

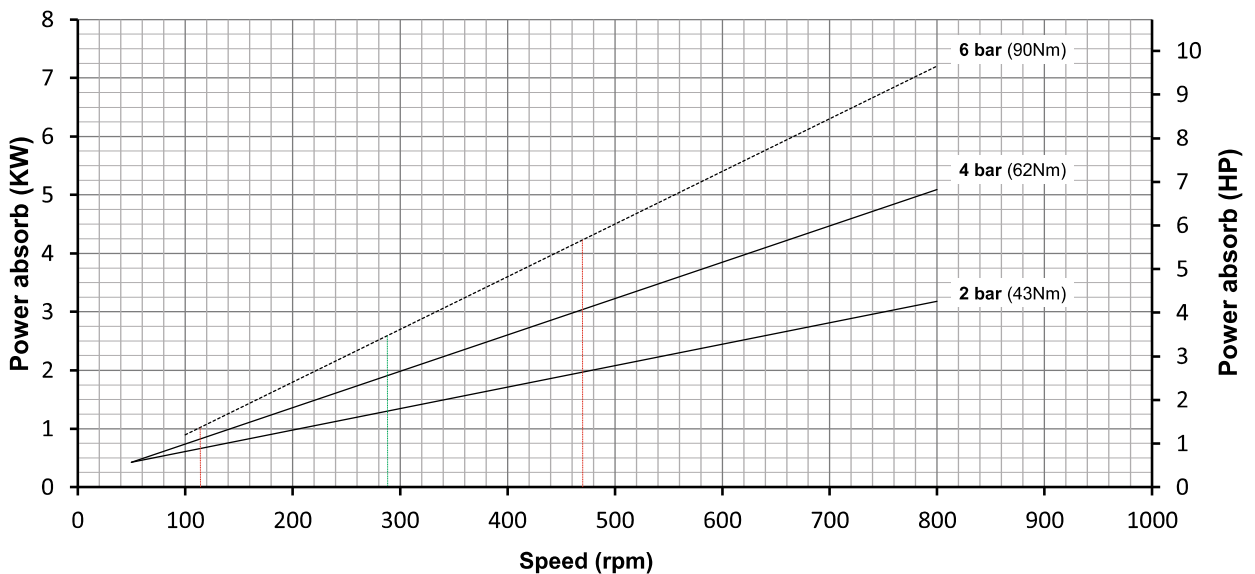
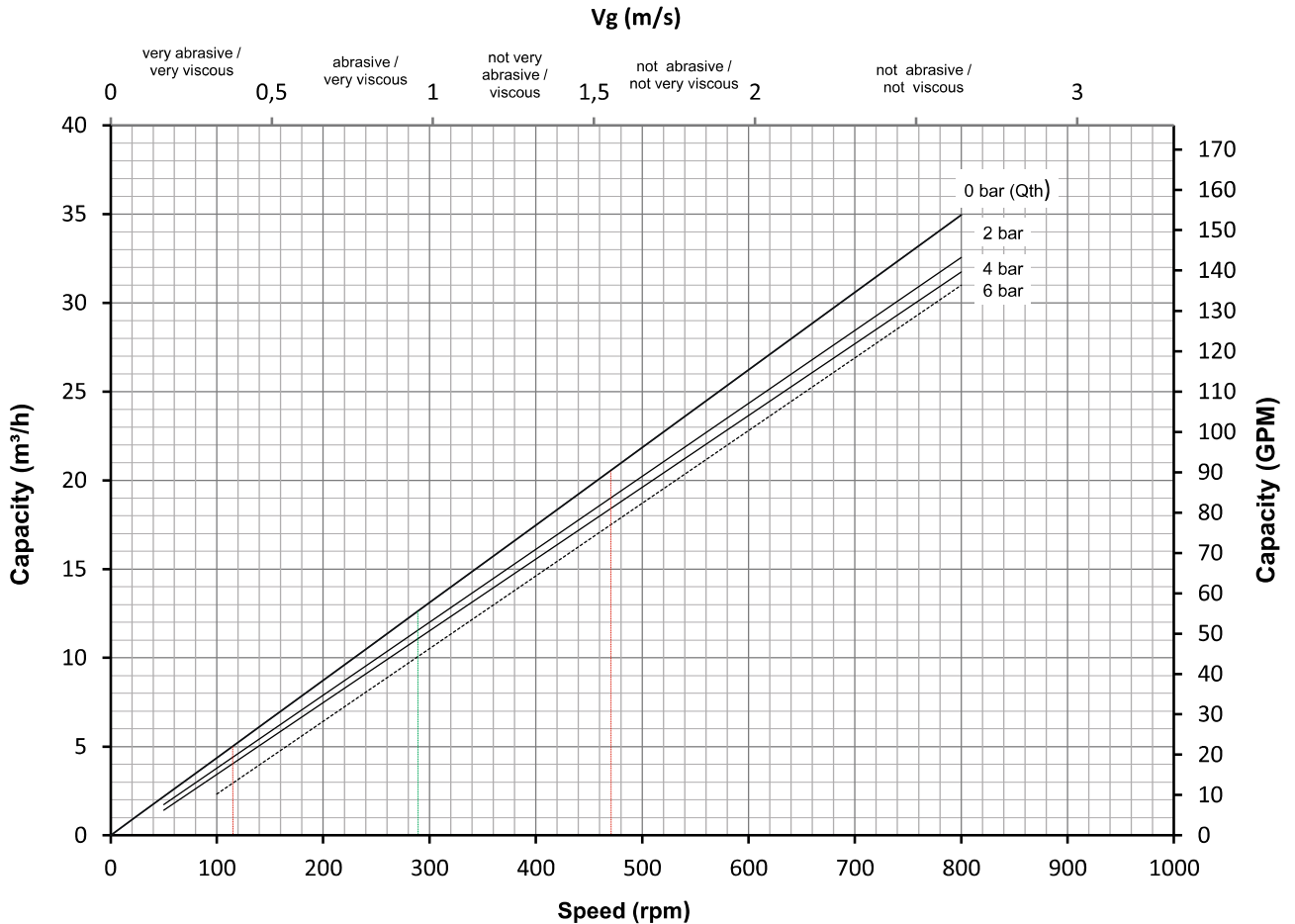


**PERFORMANCE CURVE**

Data Based on clean Water 20° C / 65° F

- ..... MXF 200
- ..... MXF 200 INCA

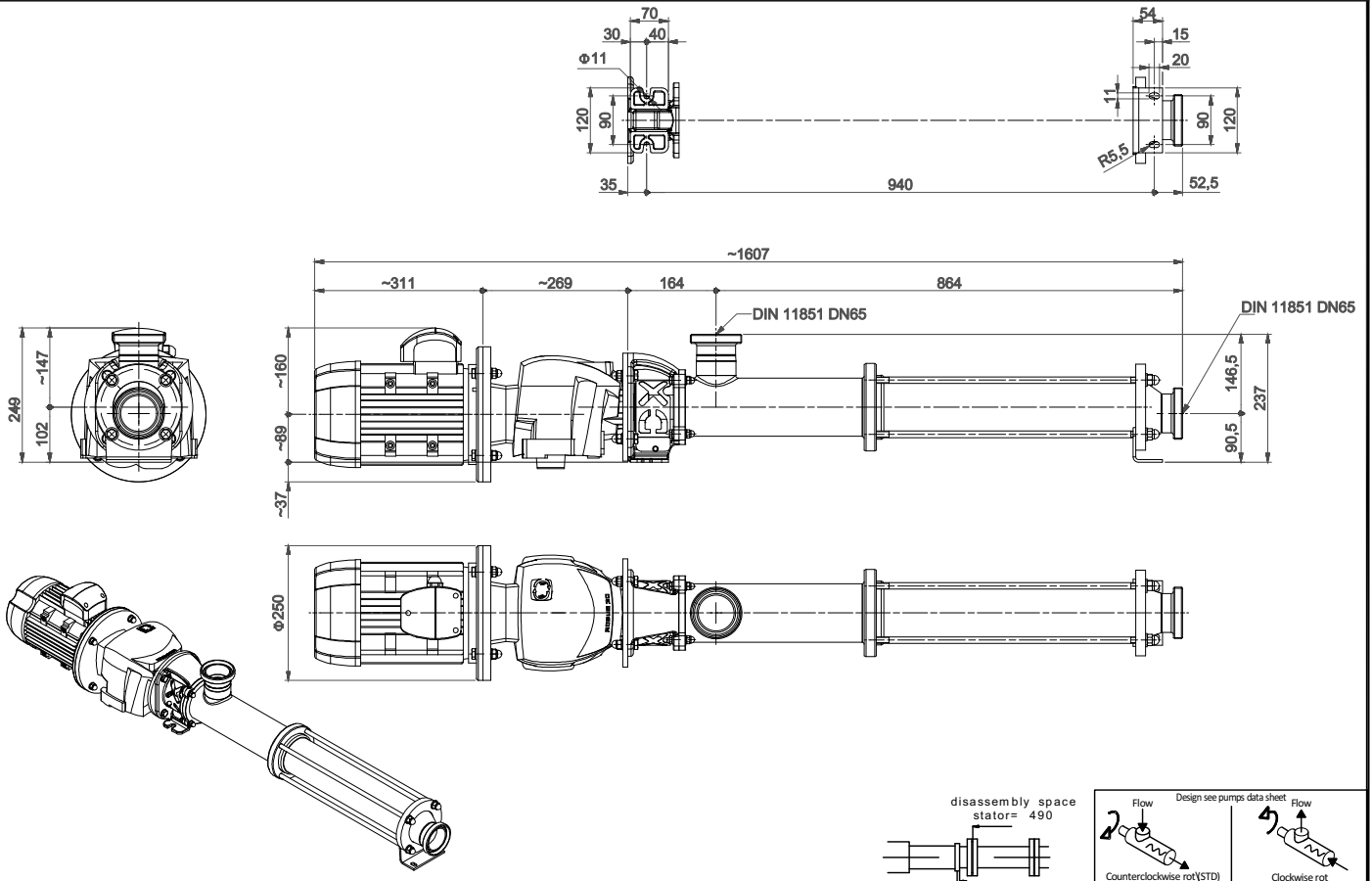
Maximum Pressure based on Abrasivity			
No	Low	Medium	High
6	5	4	3



Starting Torque = 90 Nm \ 796,5 lbs\*in

Performance tollerance ±10%

MXF200 INOX - GEARMOTOR  
KW 4 4 P. - 230/400V 50 HZ



MXF200INCA INOX - TROLLEY  
INVERTER KW 4 400V 50 HZ

