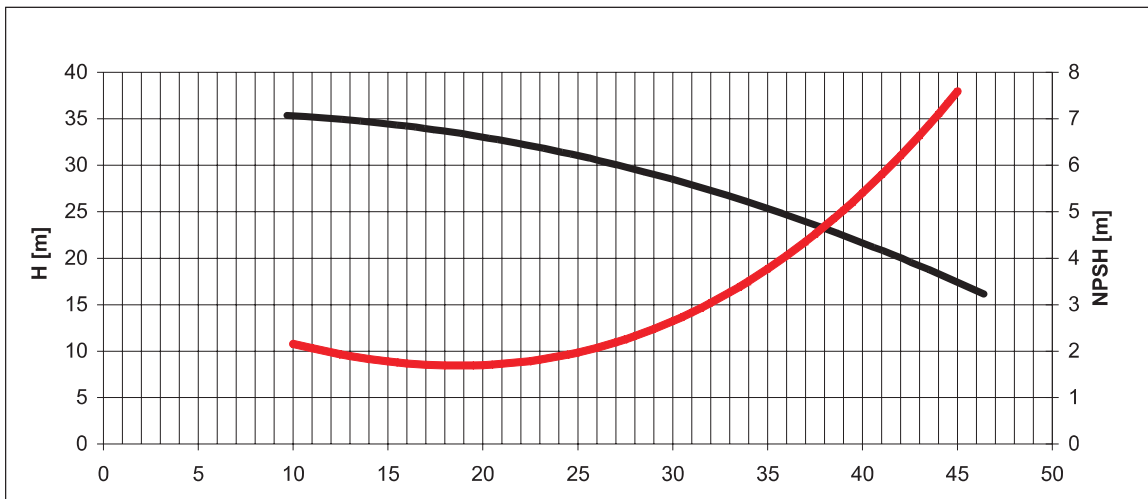


Elettropompe centrifughe autoadescanti in bronzo (adescamento lento) a girante aperta largamente utilizzate nel settore nautico per i servizi di svuotamento di sentine, antincendio, lavaggio catene, travaso di gasolio, ecc. La conformazione della girante permette il passaggio di liquido anche con piccoli corpi solidi in sospensione fino a 8 mm per AML 50.

*Centrifugal selfpriming electric pumps made of bronze (slow priming) with open impeller. These pumps are widely used in the nautical sector to empty bilges, to supply anti-fire equipment, to wash chains and for diesel oil transfer. The impeller shape allows the transferring of liquids with small solid parts in suspension up to 8 mm grain size for AML 50.*

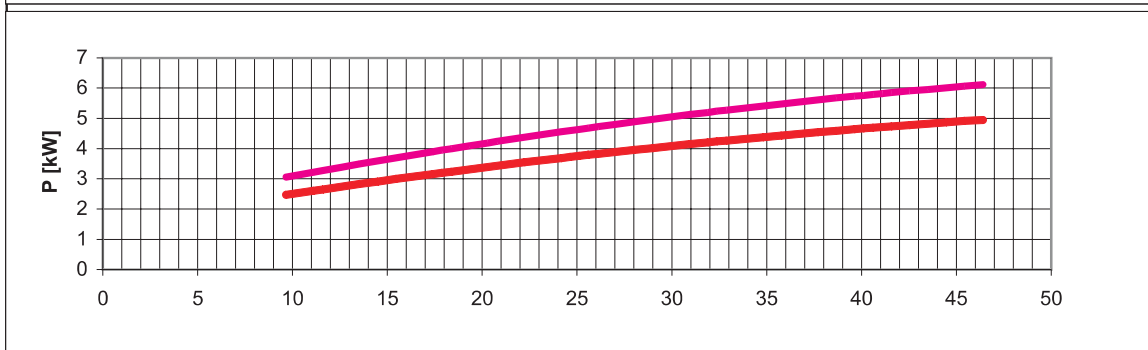


Tolleranze secondo ISO 2548 classe C	<b>AML 50 - tf 5,5 kW</b>		Tolerances according ISO 2548 C class
<b>Velocità di rotazione [giri/min]</b>	<b>2900</b>		<b>Rotating speed [rpm]</b>
Densità dell'acqua alla prova	1000	kg/m <sup>3</sup>	Water density at test
Passaggio corpi solidi (max diametro sfera)	8	mm	Solid handling (max.diameter sphere)
Diametro girante	169	mm	Impeller diameter
Altezza di innesco massima	5.5	m	Maximum priming lift
Tipo motore di azionamento	trifase/Threephase	-	Driving motor type
Frequenza/tensione collegamento stella/triangolo	50 / 400 / 230	V/Hz	Frequency /star / delta connection voltage
Corrente nominale collegamento stella/triangolo	12.3/21.3	A	Nominal current star / delta connection
Potenza installata	5.5	kW	Rated power
Massa della pompa	63	kg	Pump mass



**H(Q)**  
 Prevalenza totale  
 Total head

**NPSH(Q)**

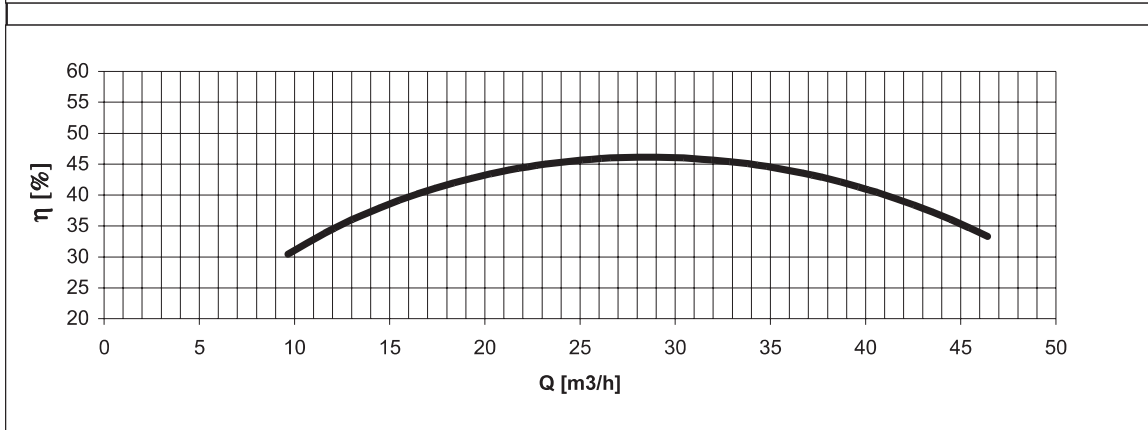


**P1(Q)**

Potenza richiesta alla rete  
 Required power from mains

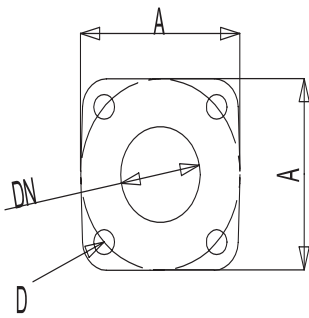
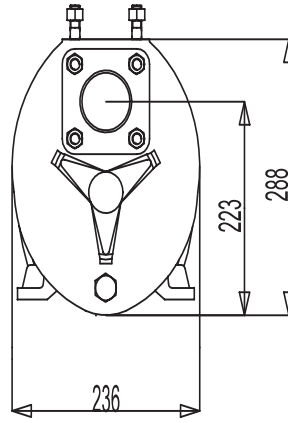
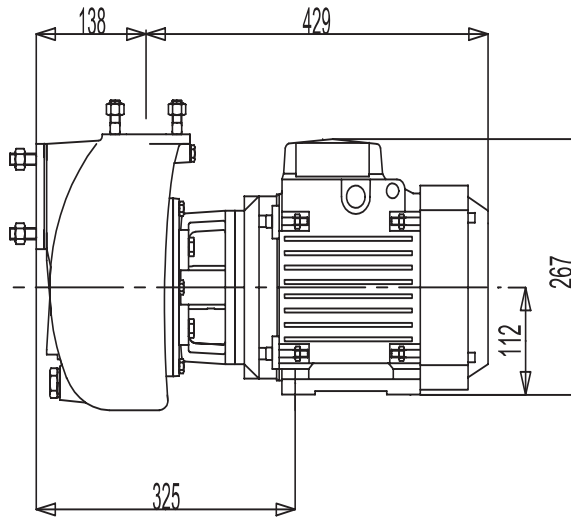
**P2(Q)**

Potenza richiesta all'albero  
 Required power at shaft

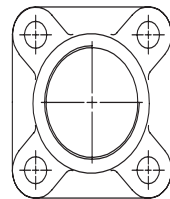
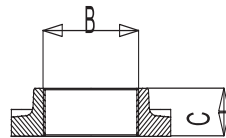


**η**

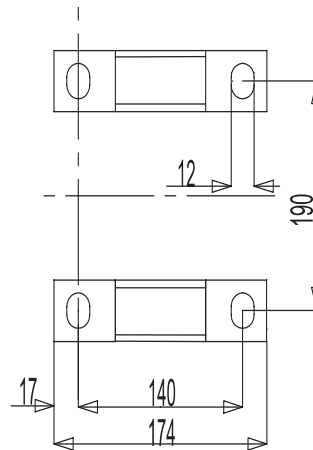
Rendimento gruppo  
 Global unit efficiency



Flange sulla pompa



Controflange filettate



Dimensioni piedi

	DN	A	B	C	D
Mandata	50	110	2"	26	Prigioniero M12
Aspirazione	65	110	2 1/2"	30	Prigioniero M12

# AML 50 - ff 5,5 kW

AML 50 - ff 5,5 kw dim.  
Date 05/10/2007