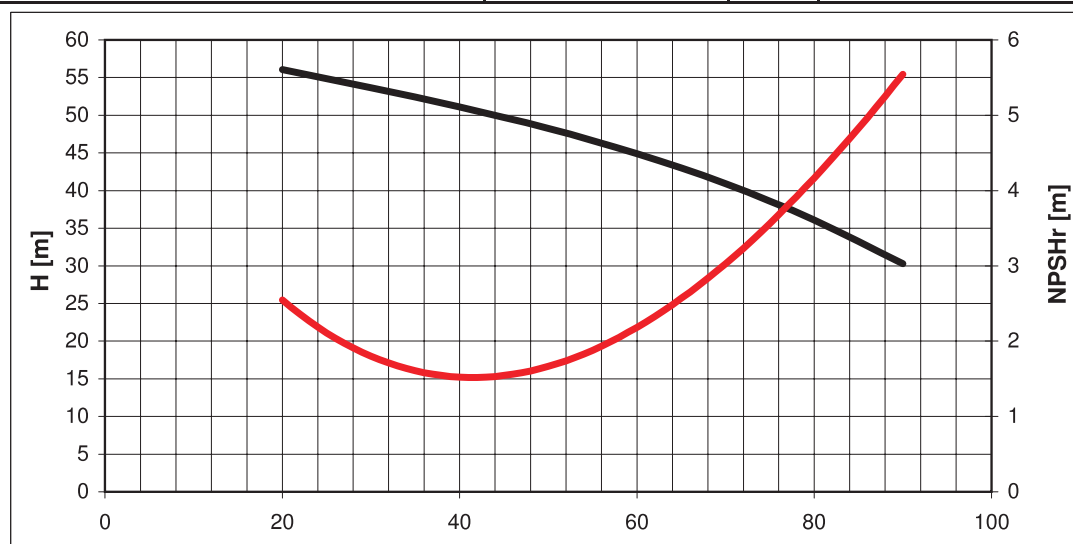


Elettropompe centrifughe autoadescanti in bronzo (adescamento lento) a girante aperta largamente utilizzate nel settore nautico per i servizi di svuotamento di sentine, antincendio, lavaggio catene, travaso di gasolio, ecc. La conformazione della girante permette il passaggio di liquido anche con piccoli corpi solidi in sospensione fino a 14 mm per AML 65.

*Centrifugal selfpriming electric pumps made of bronze (slow priming) with open impeller. These pumps are widely used in the nautical sector to empty bilges, to supply anti-fire equipment, to wash chains and for diesel oil transfer. The impeller shape allows the transferring of liquids with small solid parts in suspension up to 14 mm grain size for AML 65.*

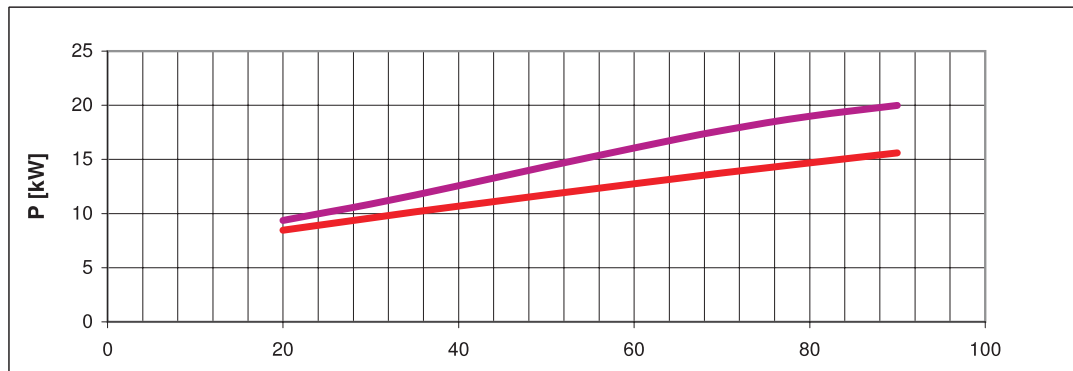


| Tolleranze secondo ISO 2548 classe C             | <b>AML 65 - tf 18 kW</b> |       | Tolerances according ISO 2548 C class      |
|--|--------------------------|-------|--|
| <b>Velocità di rotazione [giri/min]</b>          | <b>2925</b>              |       | <b>Rotating speed [rpm]</b>                |
| Densità dell'acqua alla prova                    | 1000                     | kg/m3 | Water density at test                      |
| Passaggio corpi solidi (max diametro sfera)      | 14                       | mm    | Solid handling (max.diameter sphere)       |
| Diametro girante                                 | 203                      | mm    | Impeller diameter                          |
| Altezza di innesco massima                       | 8                        | m     | Maximum priming lift                       |
| Tipo motore di azionamento                       | trifase/Threephase       | -     | Driving motor type                         |
| Frequenza/tensione collegamento stella/triangolo | 50 / 690 / 400           | V/Hz  | Frequency /star / delta connection voltage |
| Corrente nominale collegamento stella/triangolo  | 20.5/35                  | A     | Nominal current star / delta connection    |
| Potenza installata                               | 18.5                     | kW    | Rated power                                |
| Massa della pompa                                | 198                      | kg    | Pump mass                                  |



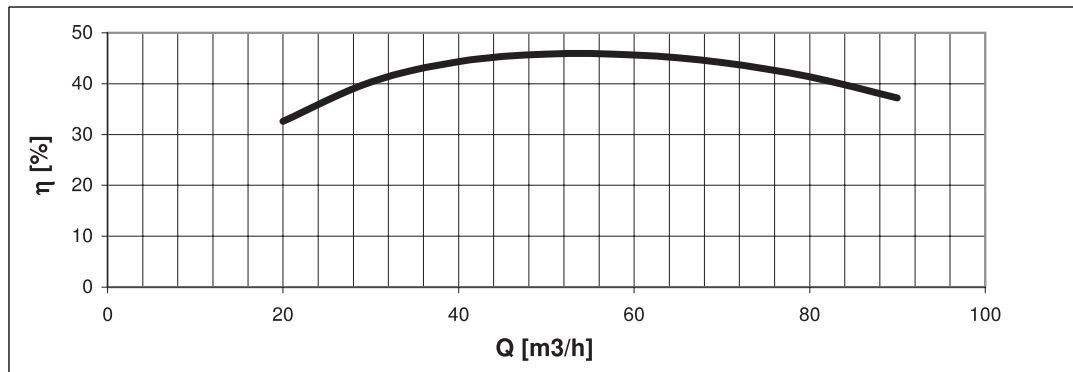
**H**  
 Prevalenza totale  
*Total head*

**NPSHr**  
 NPSH richiesto  
 Required NPSH



**P1**  
 Potenza assorbita dalla rete  
 Required power from mains

**P2**  
 Potenza richiesta all'albero  
 Required power at shaft



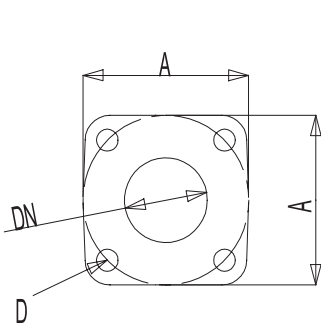
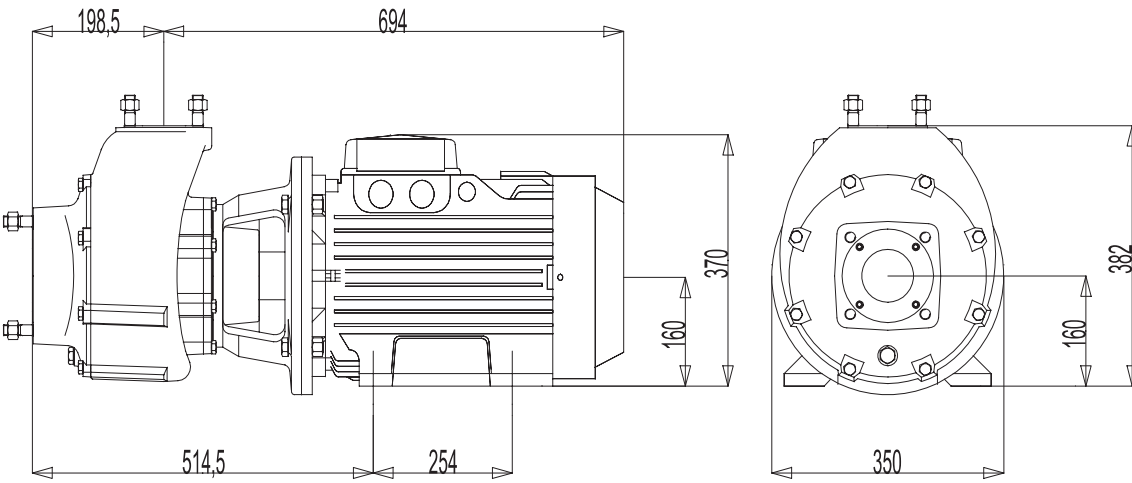
**η**  
 Rendimento gruppo  
*Global unit efficiency*

DIMENSIONI NON IMPEGNATIVE - APPROXIMATE DIMENSIONS - DIMENSIONS APPROXIMATIVES

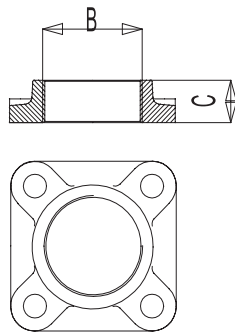
**LIVERANI**  
FLUID TRANSFER TECHNOLOGY

Via De' Brozzi, 94 - 48022 Lugo (Ra) ITALY  
Tel. ++39 0545 22379 - Fax ++39 0545 30350  
E-mail: liverani@liverani.com  
www.liverani.com

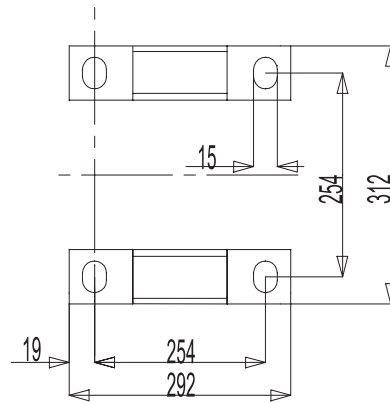
# AML 65 - ff 18 kW



Flange sulla pompa



Controflange filettate



Dimensioni piedi

|             | DN | A   | B     | C  | D               |
|-------------|----|-----|-------|----|-----------------|
| Mandata     | 65 | 145 | 2"1/2 | 36 | Prigioniero M16 |
| Aspirazione | 80 | 160 | 3"    | 40 | Prigioniero M16 |

Date 05/05/2009

AML 65 - ff 18 kw dim.