

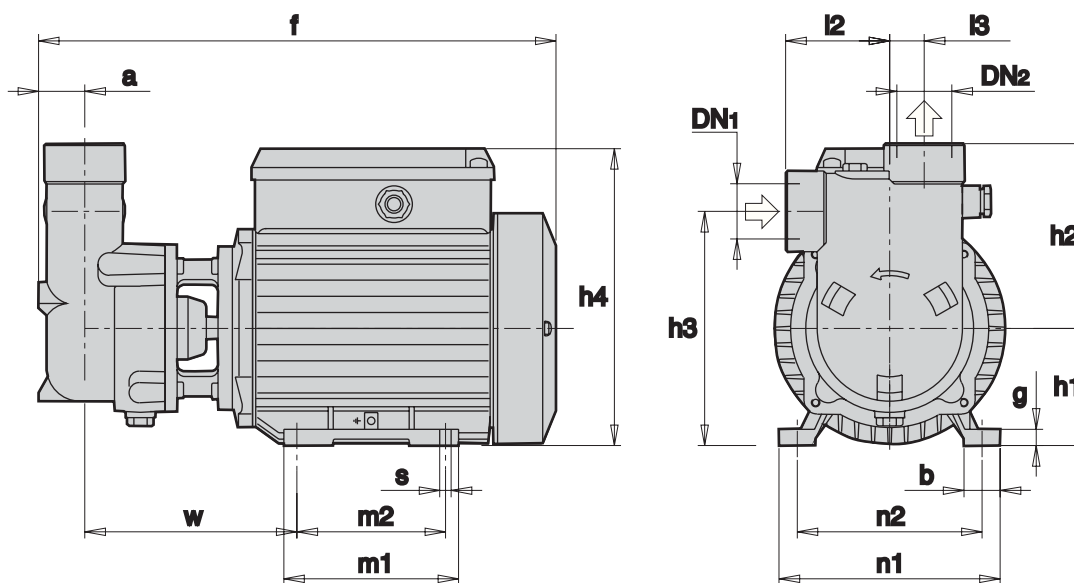
Elettropompe centrifughe autoadescanti in bronzo ad anello liquido ad alta prevalenza largamente utilizzate nel settore nautico per i servizi di svuotamento di sentine, antincendio, lavaggio catene, travaso di gasolio, ecc.

*High pressure liquid-ring centrifugal selfpriming electric pumps made of bronze. These pumps are widely used in the nautical sector to empty bilges, to supply anti-fire equipment, to wash chains and for diesel-oil transfer.*



	3ph		1ph		P <sub>2</sub> kw	Q M3/h	Q L/min	0,12	0,24	0,38	0,48	0,6	0,75	1	1,2	1,5	1,89	2,4	
	230V A	400V A	230V A	giri rpm				2	4	6,3	8	10	12,5	16	20	25	31,5	40	
BAHP 80	2,3	1,3	3,6	2800	0,45	H m			36	35	33,5	31,5	29	26	22	15			
BAHP 90	3	1,7	4,5	2800	0,55					42	41	40	37	34	30	25	17		
BAHP 91	3,7	2,2	5,7	2800	0,75					53	51	48	44	39	34	26,5	17		

P<sub>2</sub> Potenza nominale motore



	DN <sub>1</sub>	DN <sub>2</sub>	mm																kg	
			a	f	h <sub>1</sub>	h <sub>2</sub>	h <sub>3</sub>	h <sub>4</sub>	m <sub>1</sub>	m <sub>2</sub>	n <sub>1</sub>	n <sub>2</sub>	b	s	l <sub>2</sub>	l <sub>3</sub>	w	g	230/400	230
BAHP 80	G <sub>3/4</sub>	G <sub>3/4</sub>	23	307	71	90	134	180	106	90	134	112	22	7	55	17	122	10	10	10,9
BAHP 90	G <sub>1</sub>	G <sub>1</sub>	28	318	71	112	142	180	106	90	134	112	22	7	63	21	128	10	13,1	14,1
BAHP 91	G <sub>1</sub>	G <sub>1</sub>	28	318	71	112	142	180	106	90	134	112	22	7	63	21	128	10	13,9	15

