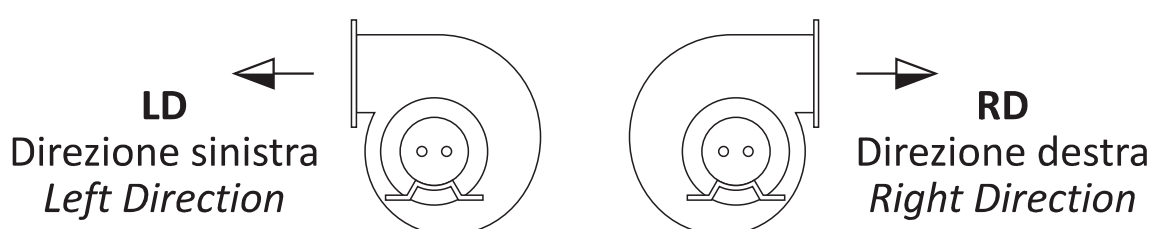


Aspirazione e ventilazione nei locali chiusi (WC, cucine, sala macchine e altri compartimenti). **In sede di ordine specificare direzione: LD (direzione sinistra) RD (direzione destra).**

*Air suction and ventilation in closed rooms (toilets, kitchen, engine room and other compartments). **Direction to specify on order: LD (left direction) RD (right direction).***



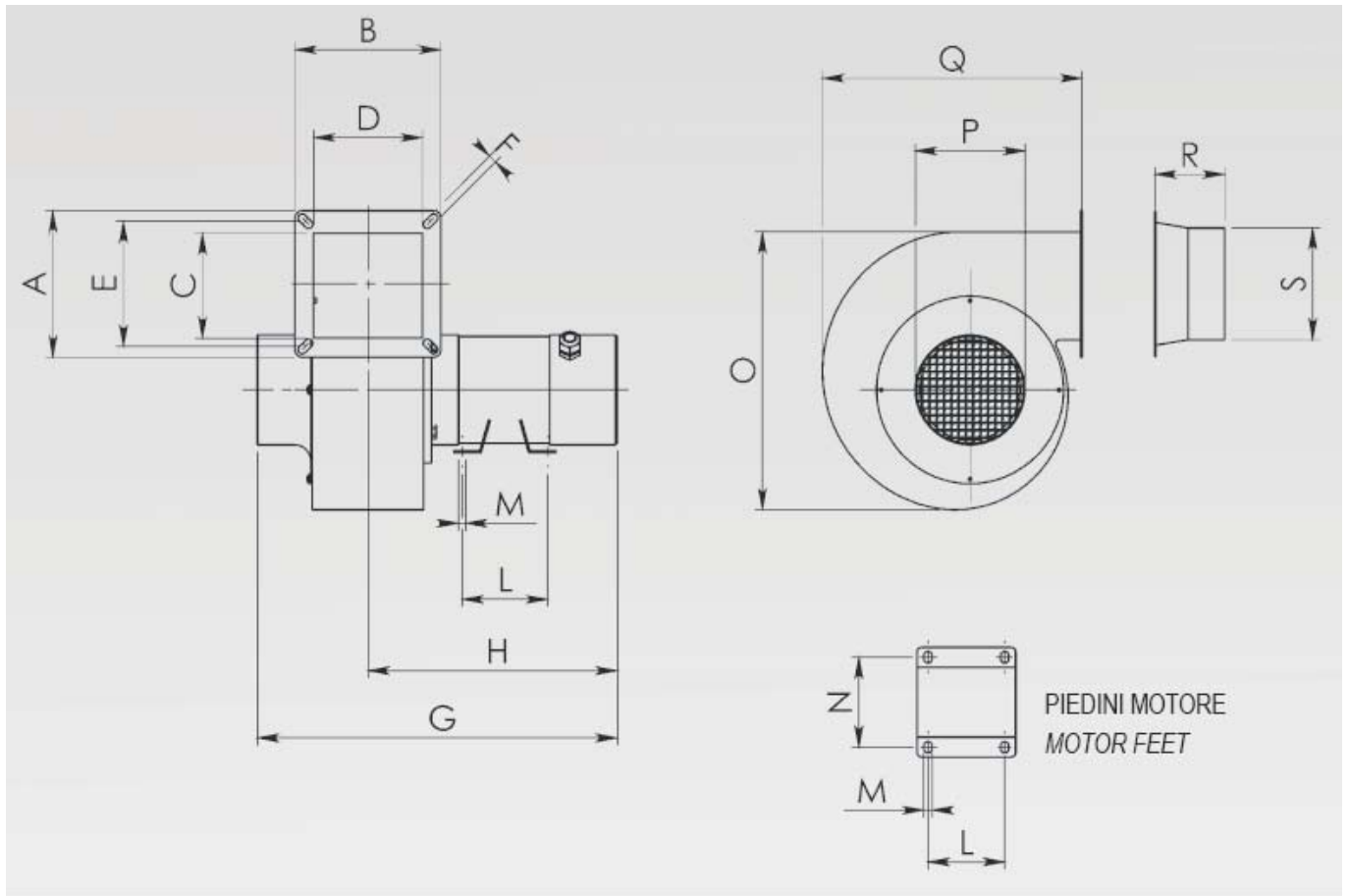
Modello (**) Type (**)	kW	Alimentazione (*) Feeding(*)	Assorbimento Absorption	Giri/min. RPM	Rumorosità (dB) Noise (dB)	Portata max (m ³ /m) Capacity max (m ³ /m)	Prevalenza max (mm/H2O) Head max (mm/H2O)
CBL 002	0.07	12V	3.2 A	2800	47	4.5	22
	0.07	24V	1.6 A	2800	47	4.5	22
	0.12	230V - 50Hz	0.8 A	2800	47	4.5	22
	0.12	230/400V - 50Hz	0.8-0.5 A	2800	47	4.5	22
CBL 003	0.18	12V	8 A	2800	55	10	40
	0.18	24V	4 A	2800	55	10	40
	0.18	230V - 50Hz	1 A	2800	60	10	40
	0.18	230/400V - 50Hz	0.9-0.6 A	2800	60	10	40
CBL 004	0.12	12V	6 A	2500	56	12	35
	0.12	24V	3 A	2500	56	12	35
	0.25	230V - 50Hz	2.2 A	2800	65	15	45
	0.25	230/400V - 50Hz	1.3-0.8 A	2800	65	15	45
CBL 015	0.25	12V	24 A	1400	55	24	34
	0.25	24V	12 A	1400	55	24	34
	0.25	230V - 50Hz	2.2 A	1400	55	24	34
	0.25	230/400V - 50Hz	1.3-0.8 A	1400	55	24	34
CBL 028	0.3	12V	26 A	2800	65	24	64
	0.3	24V	14 A	2800	65	24	64
	0.37	230V - 50Hz	2.8 A	2800	65	24	64
	0.37	230/400V - 50Hz	1.5-0.9 A	2800	65	24	64
CBL 023	0.55	12V	30 A	2000	70	37	64
	0.55	24V	22 A	2000	70	37	64
	1.1	230V - 50Hz	7 A	2800	76	58	130
	1.1	230/400V - 50Hz	5-2.9 A	2800	76	58	130
CBL 025	0.55	24V	30 A	1400	70	50	55
	0.55	230V - 50Hz	5.2 A	1400	70	50	55
	0.55	230/400V - 50Hz	3.6-2.2 A	1400	70	50	55
CBL 030	1.1	230V - 50Hz	7.2 A	1400	74	95	75
	1.1	230/400V - 50Hz	5-2.9 A	1400	74	95	75

(*) Disponibili a richiesta altri voltaggi 50-60Hz / Available on request with other voltages at 50-60Hz

(**) A richiesta disponibili altri modelli / Other product types available on request

DIMENSIONI E PESI

DIMENSION AND WEIGHT



Modello Type	Corrente Current	A	B	C	D	E	F	G	H	L	M	N	O	P	Q	R	S	Peso/Weight (Kg)
CBL 002	c.c - d.c.	105	110	60	70	90	7	295	210	80	7	100	190	58	168	50	58	3,5
CBL 003	c.c - d.c.	140	140	85	85	110	7	370	255	80	7	100	270	98	225	60	98	5,5
CBL 004	c.c - d.c.	130	155	85	110	110	9	370	255	80	7	100	270	98	225	75	98	6
CBL 028	c.c - d.c.	160	160	110	110	135	9	390	270	90	8	112	322	118	273	75	118	10
CBL 015	c.c - d.c.	190	190	140	140	135	9	415	275	90	8	112	405	148	338	75	148	14
CBL 023	c.c - d.c.	215	215	160	160	192	2xN° 8	530	340	90	8	112	420	200	340	150	160	18
CBL 025	c.c - d.c.	255	255	200	200	232	2xN° 8	570	370	90	8	112	510	250	420	150	200	23
CBL 002	c.a - a.c.	105	110	60	70	90	7	270	185	-	-	-	190	58	168	50	58	3
CBL 003	c.a - a.c.	140	140	85	85	110	7	320	225	80	7	100	270	98	225	60	98	5,5
CBL 004	c.a - a.c.	130	155	85	110	110	9	345	235	80	7	100	270	98	225	75	98	6
CBL 028	c.a - a.c.	160	160	110	110	135	9	360	260	90	8	112	322	118	273	75	118	8
CBL 015	c.a - a.c.	190	190	140	140	135	9	385	265	80	7	100	405	148	338	75	148	12
CBL 023	c.a - a.c.	215	215	160	160	192	2xN° 8	480	280	100	9,5	125	420	200	340	150	160	22
CBL 025	c.a - a.c.	255	255	200	200	232	2xN° 8	520	320	90	8	112	510	250	420	150	200	28
CBL 030	c.a - a.c.	295	295	240	240	272	2xN° 12	580	355	100	9,5	125	610	300	500	200	250	38

Misure in millimetri (mm), dimensioni non impegnative / Measures in millimeter (mm), dimensions approximated