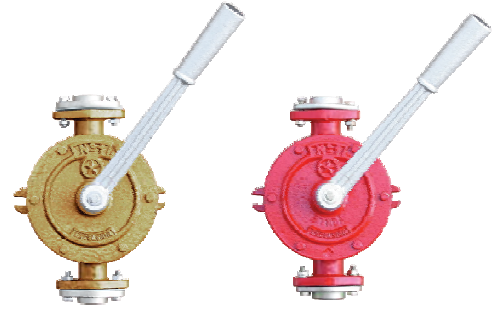


**Serie EX:** Pompa a mano semi-rotativa, autoadescante, duplice effetto, movimento alternato con corpo e interni in bronzo (B) oppure con corpo e coperchio in ghisa e interni in bronzo (GB). A richiesta tenute in Viton (V).

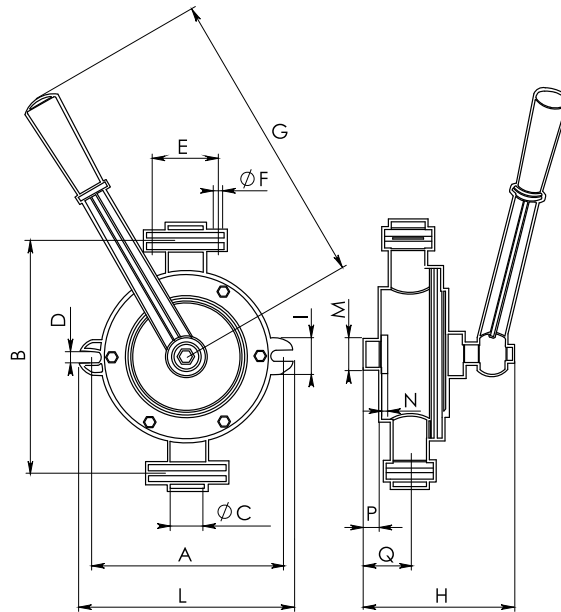
**EX type:** Semi-rotary hand pump, self priming, double acting, reciprocating action with body and internal parts made of bronze (B) or cast iron body and cover and bronze internal parts (GB). On request Viton seals (V).



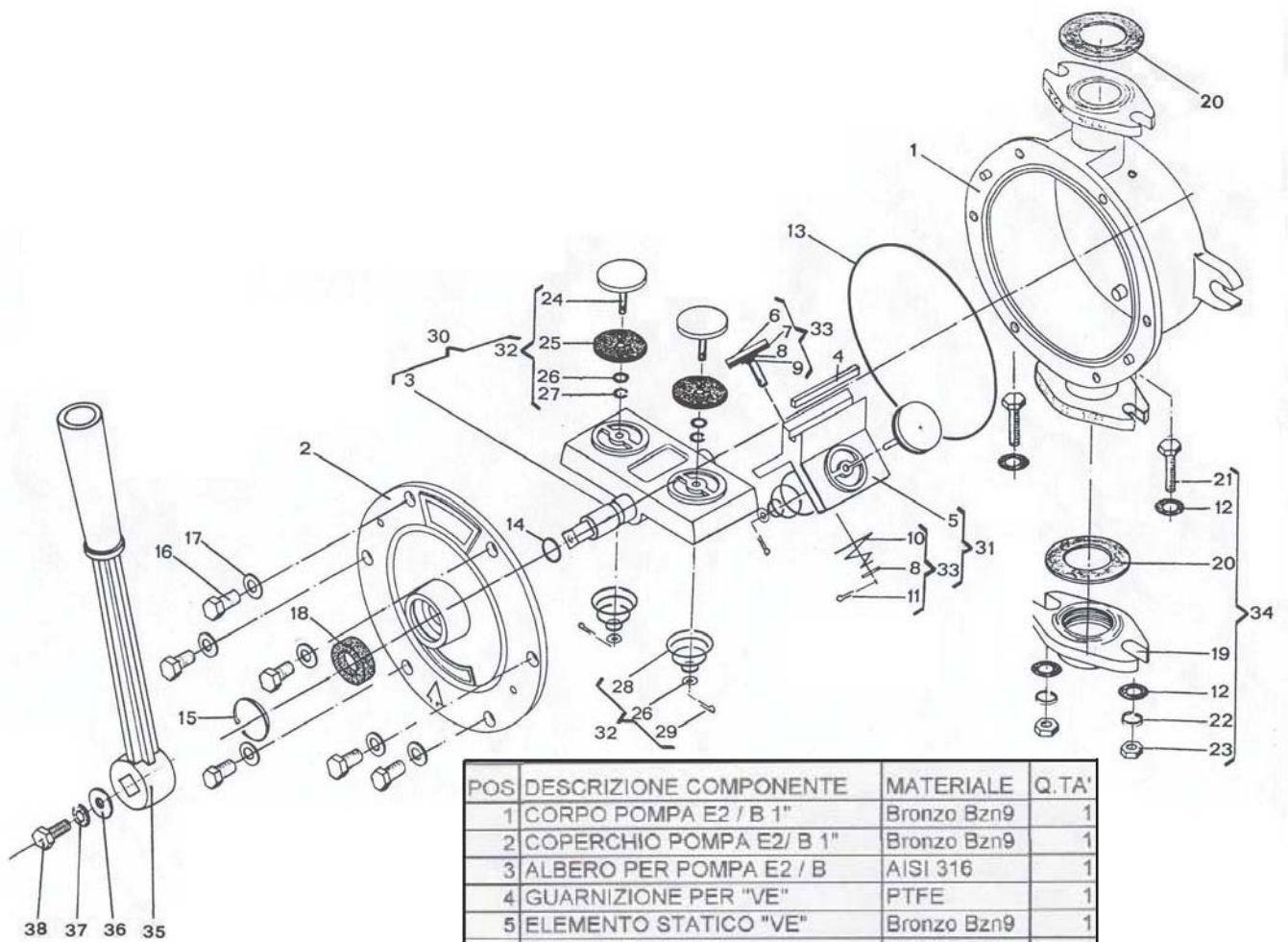
EX (B - BV)

EX (GB - GBV)

| Modello<br>Type | Materiale<br>Material | Versione<br>Version | Bocche<br>Exit | Portata<br>Capacity | Prevalenza max<br>Head max |
|-----------------|-----------------------|---------------------|----------------|---------------------|----------------------------|
| EX000           | Bronzo / Bronze       | B                   | 3/8"           | 8 l/min             | 25 m                       |
| EX0             | Bronzo / Bronze       | B - BV              | 1/2"           | 16 l/min            | 25 m                       |
| EX1             | Bronzo / Bronze       | B - BV              | 3/4"           | 20 l/min            | 25 m                       |
| EX2             | Bronzo / Bronze       | B - BV              | 1"             | 30 l/min            | 25 m                       |
| EX3             | Bronzo / Bronze       | B - BV              | 1"1/4"         | 40 l/min            | 25 m                       |
| EX4             | Bronzo / Bronze       | B                   | 1"1/4"         | 55 l/min            | 25 m                       |
| EX5             | Bronzo / Bronze       | B                   | 1"1/2"         | 80 l/min            | 25 m                       |
| EX00            | Ghisa / Cast Iron     | GB                  | 1/2"           | 13 l/min            | 25 m                       |
| EX0             | Ghisa / Cast Iron     | GB - GBV            | 1/2"           | 16 l/min            | 25 m                       |
| EX1             | Ghisa / Cast Iron     | GB - GBV            | 3/4"           | 20 l/min            | 25 m                       |
| EX2             | Ghisa / Cast Iron     | GB - GBV            | 1"             | 30 l/min            | 25 m                       |
| EX3             | Ghisa / Cast Iron     | GB - GBV            | 1"1/4"         | 40 l/min            | 25 m                       |
| EX4             | Ghisa / Cast Iron     | GB                  | 1"1/4"         | 55 l/min            | 25 m                       |
| EX5             | Ghisa / Cast Iron     | GB                  | 1"1/2"         | 80 l/min            | 25 m                       |
| EX7             | Ghisa / Cast Iron     | GB                  | 2"             | 105 l/min           | 25 m                       |



| Modello<br>Type | ØC<br>(Gas - BSP) | A   | B   | D  | E   | ØF | G   | H   | I  | L   | M  | N  | P  | Q  |
|-----------------|-------------------|-----|-----|----|-----|----|-----|-----|----|-----|----|----|----|----|
| EX 000          | 3/8"              | 84  | 120 | 7  | 37  | 7  | 170 | 102 | 22 | 102 | 23 | 7  | 12 | 24 |
| EX 00           | 1/2"              | 125 | 120 | 9  | 43  | 7  | 170 | 133 | 25 | 135 | 25 | 11 | 13 | 28 |
| EX 0            | 1/2"              | 125 | 175 | 9  | 43  | 7  | 260 | 136 | 26 | 148 | 25 | 11 | 16 | 28 |
| EX 1            | 3/4"              | 150 | 205 | 11 | 55  | 7  | 260 | 136 | 32 | 176 | 25 | 15 | 16 | 29 |
| EX 2            | 1"                | 170 | 230 | 12 | 64  | 9  | 260 | 138 | 32 | 195 | 25 | 15 | 16 | 32 |
| EX 3            | 1"                | 190 | 260 | 12 | 74  | 9  | 320 | 166 | 35 | 222 | 30 | 15 | 19 | 35 |
| EX 4            | 1"1/4"            | 220 | 280 | 12 | 74  | 9  | 410 | 185 | 38 | 250 | 33 | 18 | 25 | 42 |
| EX 5            | 1"1/4"            | 250 | 320 | 15 | 85  | 9  | 410 | 185 | 45 | 287 | 34 | 20 | 25 | 43 |
| EX 7            | 1"1/2"            | 300 | 390 | 18 | 106 | 14 | 410 | 230 | 50 | 335 | 45 | 22 | 32 | 48 |



| POS | DESCRIZIONE COMPONENTE     | MATERIALE   | Q.TA' |
|-----|----------------------------|-------------|-------|
| 1   | CORPO POMPA E2 / B 1"      | Bronzo Bzn9 | 1     |
| 2   | COPERCHIO POMPA E2/ B 1"   | Bronzo Bzn9 | 1     |
| 3   | ALBERO PER POMPA E2 / B    | AISI 316    | 1     |
| 4   | GUARNIZIONE PER "VE"       | PTFE        | 1     |
| 5   | ELEMENTO STATICO "VE"      | Bronzo Bzn9 | 1     |
| 6   | VALVOLA PER "VE"           | OT 58       | 2     |
| 7   | GUARNIZIONE PER VALVOLA    | FPM         | 2     |
| 8   | RONDELLA PER VALVOLA       | OT 58       | 2     |
| 9   | ANELLO ANTIESTRUSIONE      | ACC.        | 2     |
| 10  | MOLLA PER VALVOLA          | INOX        | 2     |
| 11  | COPIGLIA PER VALVOLA       | INOX        | 2     |
| 12  | RONDELLA PER VITE FLANGIA  | ACC.        | 4     |
| 13  | ANELLO DI TENUTA CORPO     | FPM         | 1     |
| 14  | ANELLO DI TENUTA ALBERO    | FPM         | 1     |
| 15  | ANELLO ANTIESTRUSIONE      | ACC.        | 1     |
| 16  | VITE PER COPERCHIO         | INOX        | 6     |
| 17  | RONDELLA PER VITE COPER.   | INOX        | 6     |
| 18  | ANELLO PER ALBERI MIM      | FPM         | 1     |
| 19  | CONTRO-FLANGIA             | Bronzo Bzn9 | 2     |
| 20  | GUARNIZIONE CONTROFLANG.   | N.A.        | 2     |
| 21  | VITE PER CONTROFLANGIA     | INOX        | 4     |
| 22  | RONDELLA PER CONTROFL.     | INOX        | 4     |
| 23  | DADO PER CONTROFLANGIA     | INOX        | 4     |
| 24  | VALVOLA PER SPATOLA        | OT 58       | 2     |
| 25  | GUARNIZIONE PER VALVOLA    | FPM         | 2     |
| 26  | RONDELLA PER VALVOLA       | OT 58       | 2     |
| 27  | ANELLO ANTIESTRUSIONE      | ACC.        | 2     |
| 28  | MOLLA PER VALVOLA          | INOX        | 2     |
| 29  | COPIGLIA PER VALVOLA       | INOX        | 2     |
| 30  | SPATOLA PREMONTATA         | \           | 1     |
| 31  | "VE" PREMONTATO            | \           | 1     |
| 32  | MOLLA PER SPATOLE PREM.    | \           | 4     |
| 33  | MOLLA PER "VE" PREMONTATA  | \           | 4     |
| 34  | KIT CONTROFLANGIA E GUARN. | \           | 2     |
| 35  | LEVA DI AZIONAMENTO        | AL          | 1     |
| 36  | RONDELLA PER LEVA          | INOX        | 1     |
| 37  | RONDELLA ZIGRINATA X LEVA  | INOX        | 1     |
| 38  | VITE FISSAGGIO LEVA        | INOX        | 1     |