

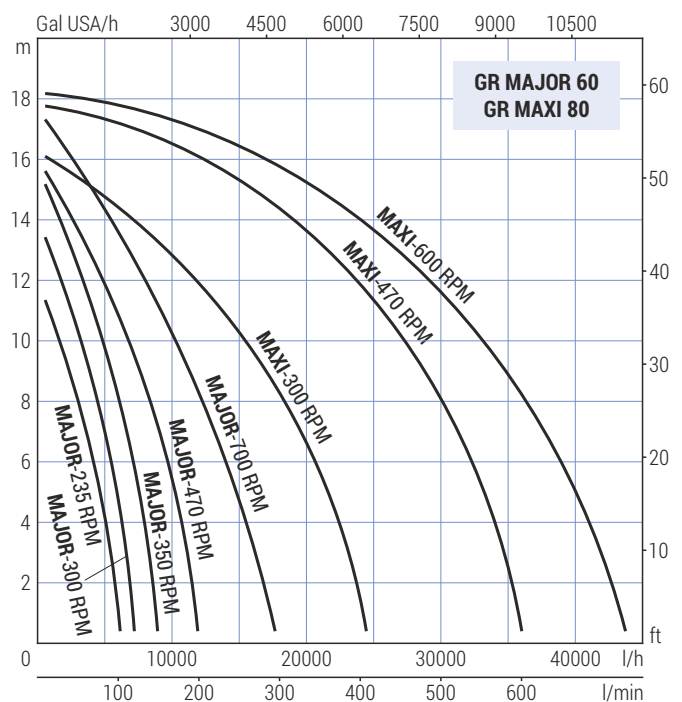
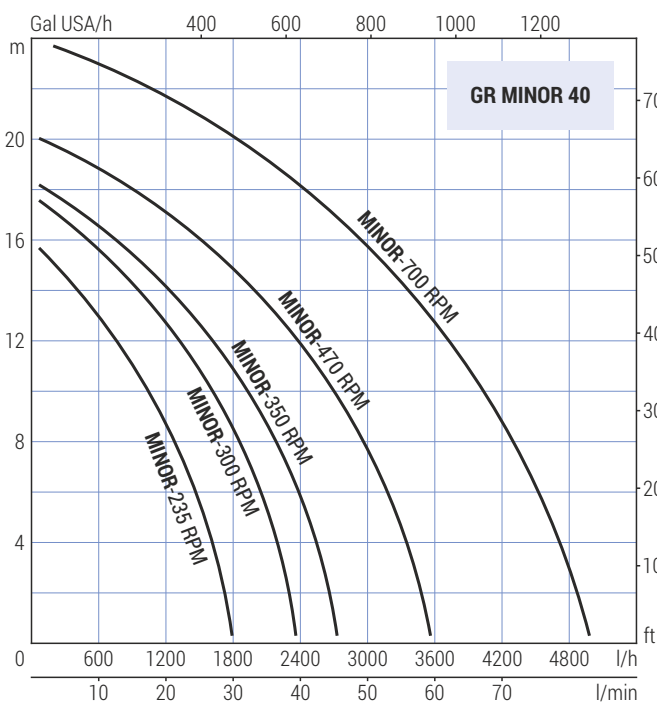
Gruppo a puleggia su base
Belt driven pump on base



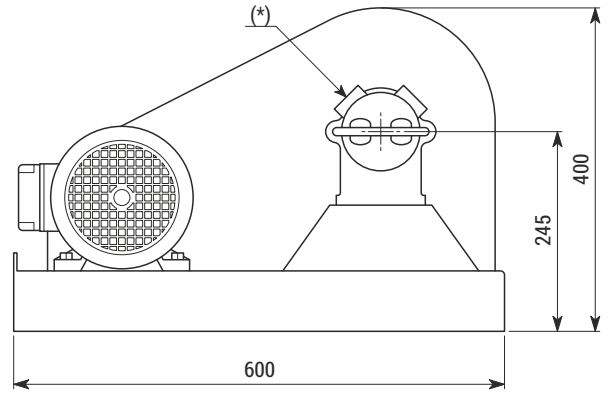
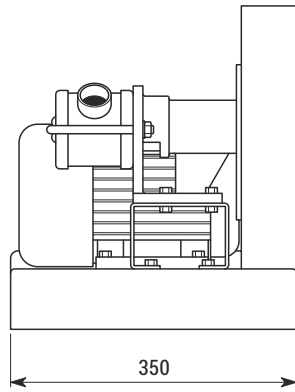
Gruppo a puleggia su carrello
Belt driven pump on trolley

Tipo Type	Motore * Motor *	kW	Velocità Speed	Giri/min RPM	H = Prevalenza (metri) / Head (meters)										Q = Portata (litri/ora) / Capacity (liters/hour)
					0	4	8	10	12	14	16	18	20	24	
GR MINOR 40	MF - TF	1.5	1	300	2400	2150	1800	1600	1400	960	700	0			
	MF - TF	1.5	1	470	3600	3300	2900	2700	2400	1990	1600	1000	0		
	MF - TF	1.5	1	700	5000	4700	4300	4000	3700	3360	3000	2520	1800	0	
	TF	1.8	2	470	3600	3300	2900	2700	2400	1990	1600	1000	0		
	TF	2.2	2	700	5000	4700	4300	4000	3700	3360	3000	2520	1800	0	
GR MAJOR 60	MF - TF	1.5	1	300	7200	6270	6090	3230	1760	0					
	MF - TF	1.5	1	470	12000	10500	8700	6750	5100	2630	0				
	TF	1.86	1	700	18000	15000	12000	10400	8400	5470	2500	0			
	TF	1.8	2	470	12000	10500	8700	6750	5100	2630	0				
	TF	2.2	2	700	18000	15000	12000	10400	8400	5470	2500	0			
GR MAXI 80	TF	4	1	470	36000	34200	30000	27000	24000	19000	12000	0			
	TF	4	1	600	43800	41400	36000	33000	30000	24000	16000	0			
	TF	4.5	2	600	43800	41400	36000	33000	30000	24000	16000	0			
	TF	3.3	2	300	24600	22200	18900	16000	12000	7140	0				

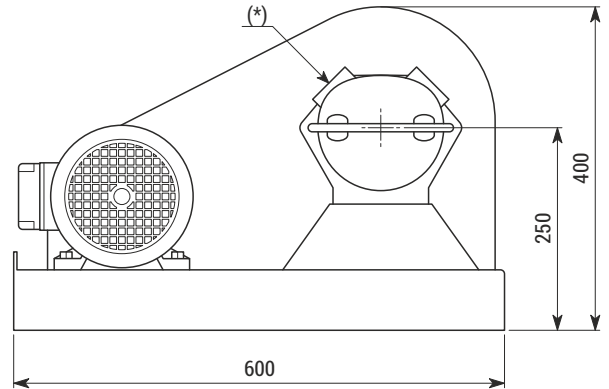
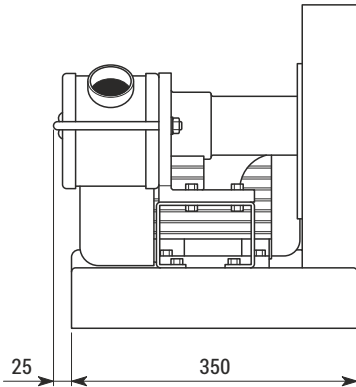
* MF = monofase / single-phase - TF = trifase / three-phase - CC = corrente continua / direct current



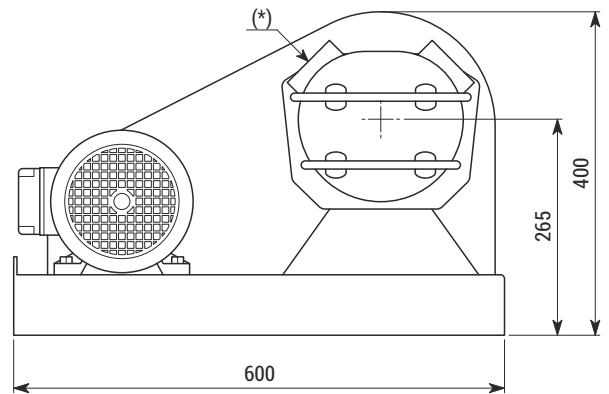
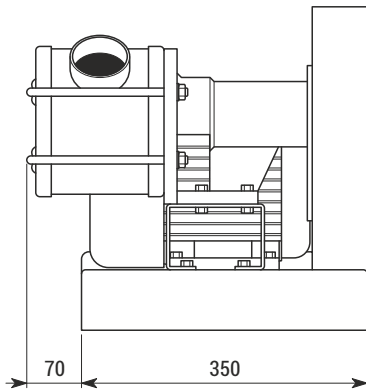
GR MINOR 40
su base-on base
Peso-Weight 36÷45 kg



GR MAJOR 60
su base-on base
Peso-Weight 42÷51 kg

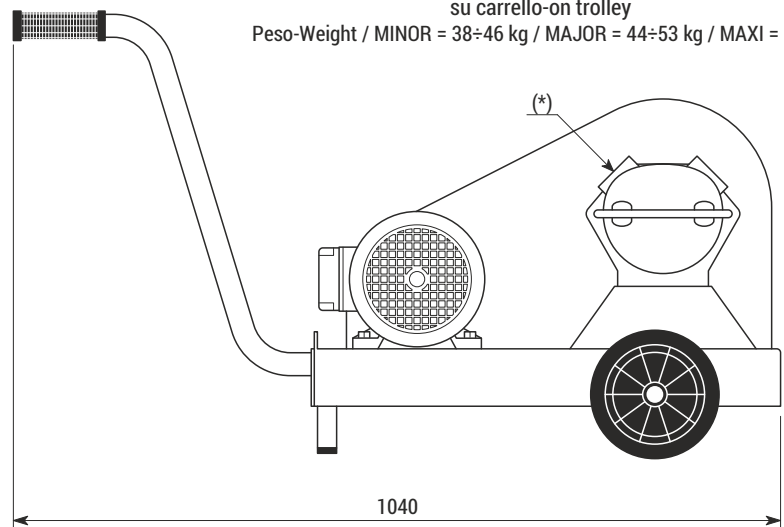
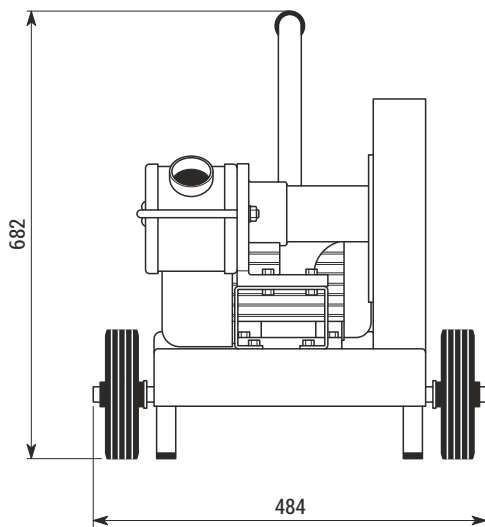


GR MAXI 80
su base-on base
Peso-Weight 65 kg



GR MINOR 40 - MAJOR 60 - MAXI 80

su carrello-on trolley
Peso-Weight / MINOR = 38÷46 kg / MAJOR = 44÷53 kg / MAXI = 67 kg



* raccordi disponibili p.21 / available pipe fittings p.21