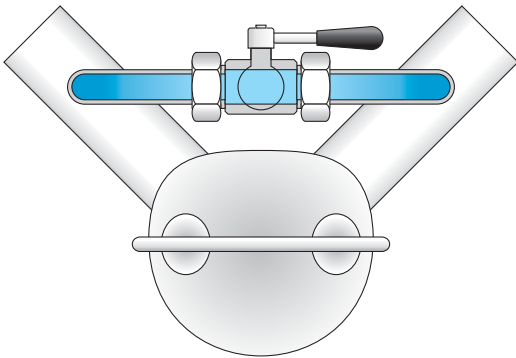
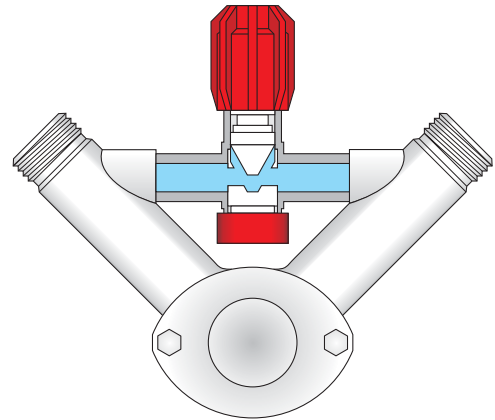


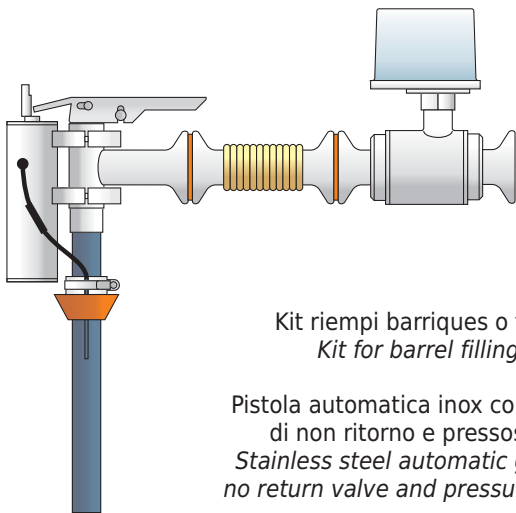
Accessori Accessories



By-pass con valvola a sfera per i modelli: Mini, Major, Maxi.
Ball bypass valve for pump types: Mini, Major, Maxi.



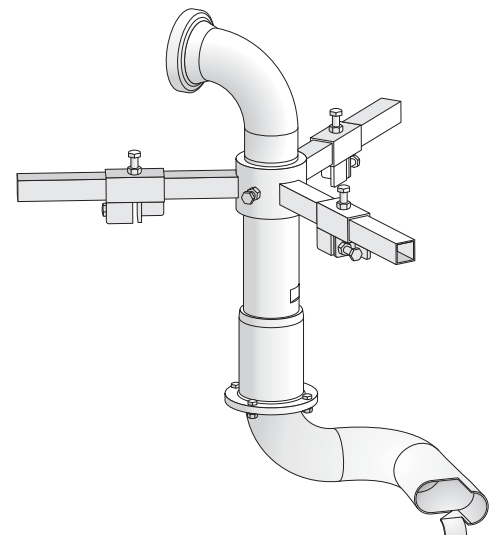
By-pass con valvola a molla per i modelli: Midex e Minor.
Spring bypass valve for pump types: Midex and Minor.



Kit riempi barriques o fusti.
Kit for barrel filling.

Pistola automatica inox con valvola di non ritorno e pressostato.
Stainless steel automatic gun with no return valve and pressure switch.

Il kit può essere utilizzato solo con quadro elettrico del tipo con derivazione supplementare 24V NC.
In caso di pompa con inverter quest'ultimo deve essere dotato di derivazione supplementare NC.
The kit must be used only with a control panel with a supplementary 24V NC shunt trip.
In case of pump driven by frequency converter, the last must be fitted with a supplementary NC trip.



Irroratore centrifugo serie IRR LIVERANI:
- sistema di fissaggio standard per chiusino da 400 mm
- a richiesta sistema di fissaggio per chiusini di dimensioni superiori

Centrifugal sprinkler LIVERANI IRR type:
- standard fastening system for 400 mm manways
- on request fasteing system for larger manways.



Carenatura inox per elettropompe.
Inox cover for electric pumps.



A richiesta l'assemblaggio può essere effettuato con:
- Carrello inox
- Con ruote in Poliammide bianche
- Impianto elettrico con invertitore standard montato sul manico
- Uscite sanitarie (DIN, SMS, TRICLAMP, BSM/RJT)

On request equipped with:
- Stainless steel trolley
- With Polyamide white wheels
- Standard control panel with reverser switch
- Sanitary inlet/outlet (DIN, SMS, TRICLAMP, BSM/RJT)