

Elettropompe centrifughe autoadescanti in bronzo (adescamento lento) a girante aperta largamente utilizzate nel settore nautico per i servizi di svuotamento di sentine, antincendio, lavaggio catene, travaso di gasolio, ecc. La conformazione della girante permette il passaggio di liquido anche con piccoli corpi solidi in sospensione fino a 10 mm per AML 40/110.

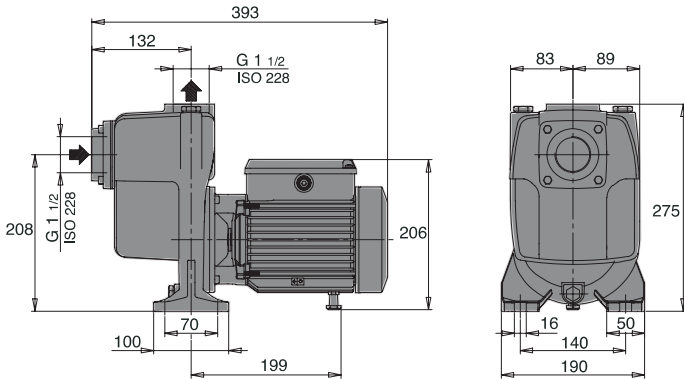
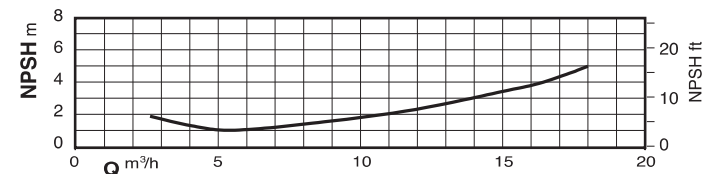
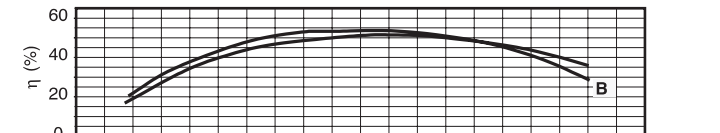
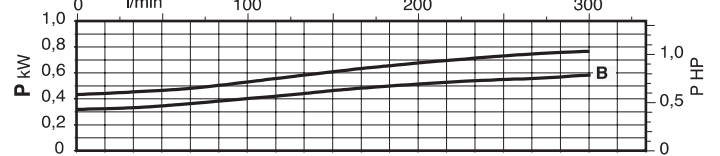
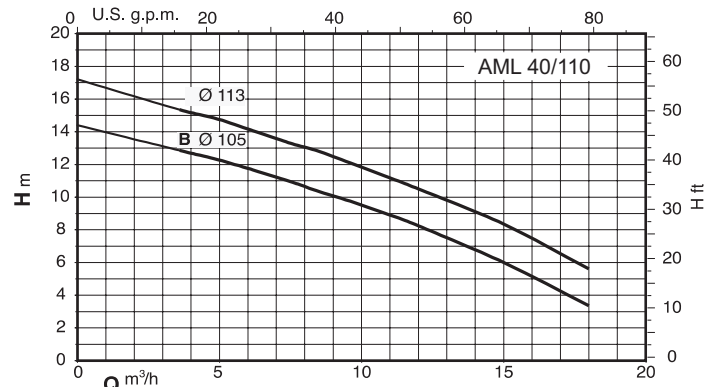
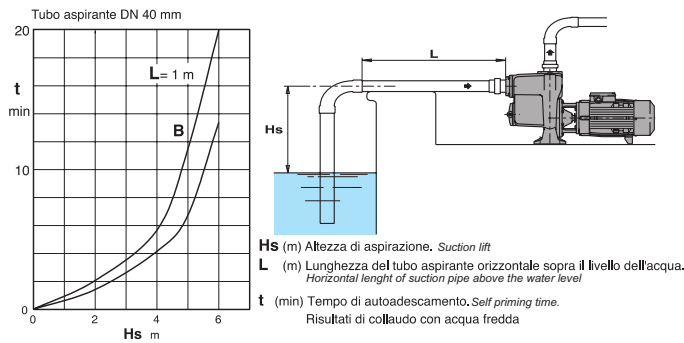
Centrifugal selfpriming electric pumps made of bronze (slow priming) with open impeller. These pumps are widely used in the nautical sector to empty bilges, to supply anti-fire equipment, to wash chains and for diesel oil transfer. The impeller shape allows the transferring of liquids with small solid parts in suspension up to 10 mm grain size for AML 40/110.



	3ph		1ph		P ₂ kw	Q M3/h L/min	3,6	4,8	6	7,5	8,4	9,6	10,8	12	15	18
	230V A	400V A	230V A	giri rpm												
AML 40/110	3,5	2	6	2800	0,75	H m	15,4	14,9	14,2	13,3	12,9	12,1	11,3	10,5	8,4	5,6
AML 40/110B	2,8	1,6	4,5	2800	0,55		12,9	12,4	11,8	11	10,4	9,8	9	8,3	6	3,4

P₂ Potenza nominale motore / Rated motor power output

Capacità di autoadescamento - Self priming capability



- AML 40/110 1 ph KG 23,5
- AML 40/110 3 ph KG 22,5
- AML 40/110B 1 ph KG 22,5
- AML 40/110B 3 ph KG 21,6