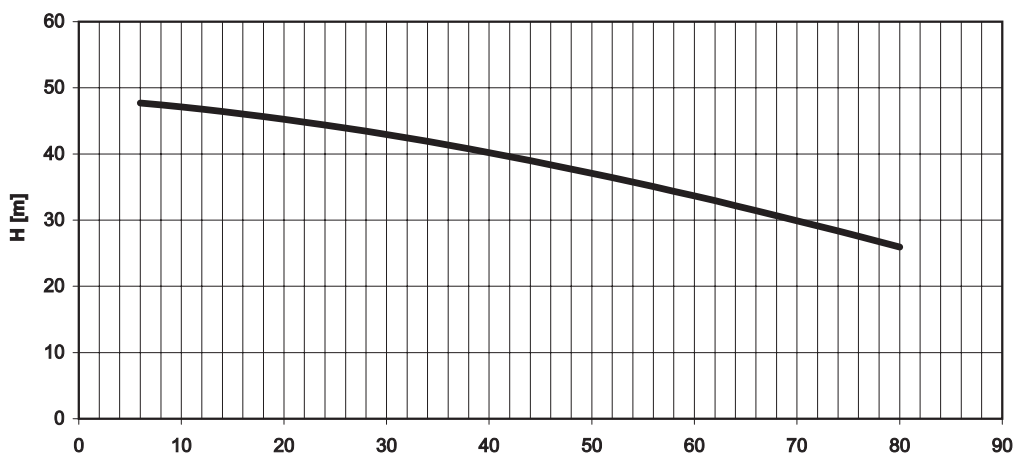


Elettropompe centrifughe autoadescanti in bronzo (adescamento lento) a girante aperta largamente utilizzate nel settore nautico per i servizi di svuotamento di sentine, antincendio, lavaggio catene, travaso di gasolio, ecc. La conformazione della girante permette il passaggio di liquido anche con piccoli corpi solidi in sospensione fino a 14 mm per AML 65.

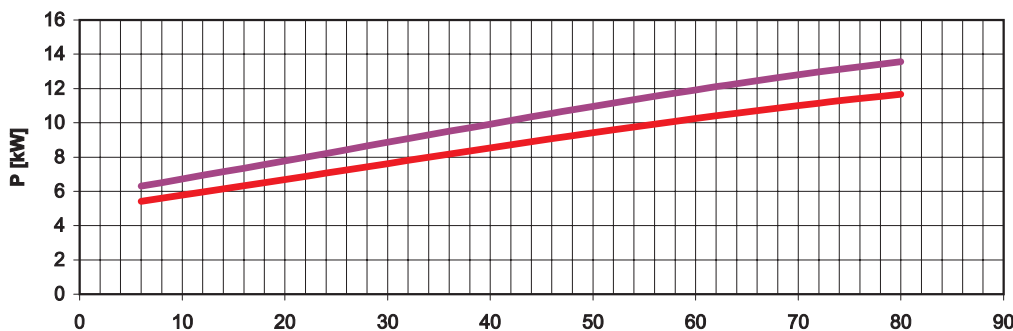
Centrifugal selfpriming electric pumps made of bronze (slow priming) with open impeller. These pumps are widely used in the nautical sector to empty bilges, to supply anti-fire equipment, to wash chains and for diesel oil transfer. The impeller shape allows the transferring of liquids with small solid parts in suspension up to 14 mm grain size for AML 65.



Tolleranze secondo ISO 2548 classe C	AML 65 - tf 11 kW		Tolerances according ISO 2548 C class
Velocità di rotazione [giri/min]	2900		Rotating speed [rpm]
Densità dell'acqua alla prova	1000	kg/m3	Water density at test
Passaggio corpi solidi (max diametro sfera)	14	mm	Solid handling (max.diameter sphere)
Diametro girante	180	mm	Impeller diameter
Altezza di innesco massima	7.5	m	Maximum priming lift
Tipo motore di azionamento	trifase/Threephase	-	Driving motor type
Frequenza/tensione collegamento stella/triangolo	50 / 690 / 400	V/Hz	Frequency /star / delta connection voltage
Corrente nominale collegamento stella/triangolo	12.1/21	A	Nominal current star / delta connection
Potenza installata	11	kW	Rated power
Massa della pompa	170	kg	Pump mass

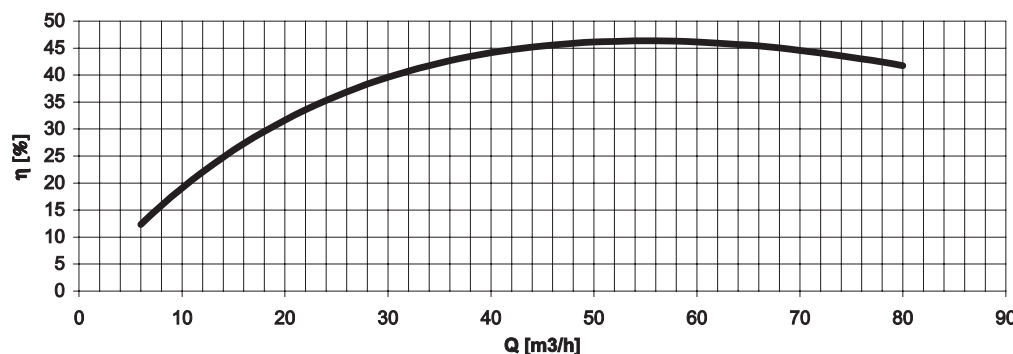


H
 Prevalenza totale
 Total head

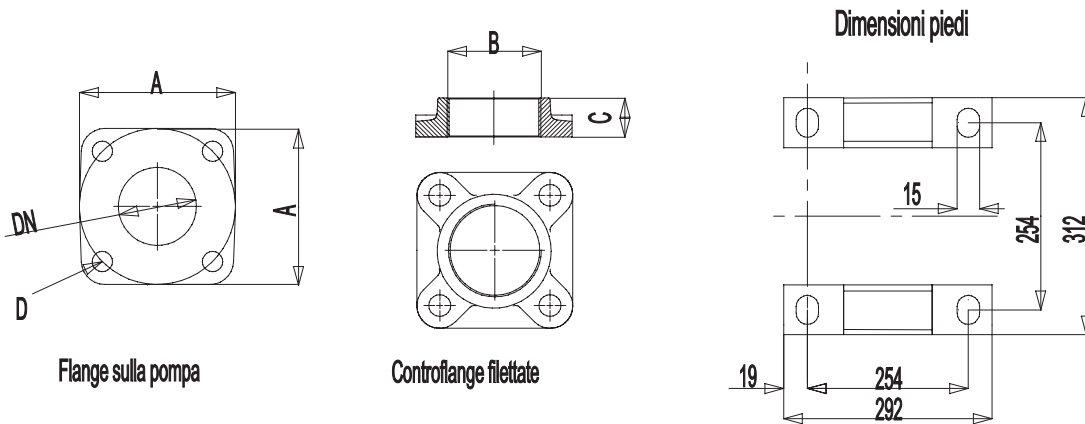
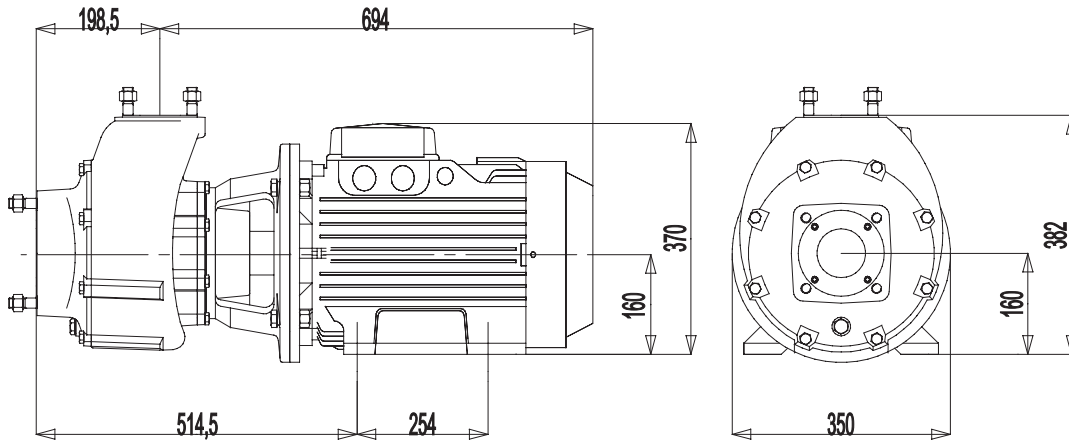


P1
 Potenza assorbita dalla rete
 Required power from mains

P2
 Potenza richiesta all'albero
 Required power at shaft



η
 Rendimento gruppo
 Global unit efficiency



	DN	A	B	C	D
Mandata	65	145	2"1/2	36	Prigioniero M16
Aspirazione	80	160	3"	40	Prigioniero M16

AML 65 - ff 11 kW

AML 65 - ff 11 kw dim.
Date 04/02/2009