

Elettropompe centrifughe autoadescanti tipo Jet a girante chiusa dalla elevata capacità di aspirazione.

La serie BJ con corpo in bronzo è idonea al trasferimento di acqua dolce e di mare.

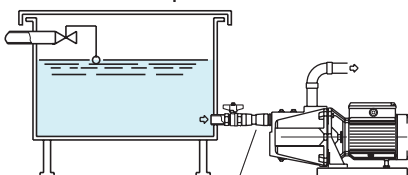
Selfpriming centrifugal electric pumps, Jet type, with closed impeller featuring a high suction capacity.

BJ models, with bronze body, are suitable for fresh and sea water.



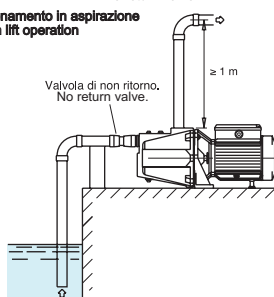
Modello Type	Voltage Voltage (V)	Potenza / Power		Assorbimento Absorption (A)	Giri/min. RPM	Q	H (m)																
		HP	kW				0	0,5	1	1,5	2	2,5	2,6	3	3,5	4	4,5	5	5,5	6			
BJ 3	12V	0,7	0,5	40	2200	H (m)	30	25	20	16	10	3	0										
	24V	0,8	0,6	28	2600		38	32	28	23	18	11	9	0									
BJ 4	24V	1	0,75	45	2400		40	38	35	33	31	29	28	26	24	21							
BJ 5	24V	1,5	1,1	60	2800		50	49	46	44	42	40	40	38	36	34	32	31	29	28			

Funzionamento in sotto battente
Positive suction head operation

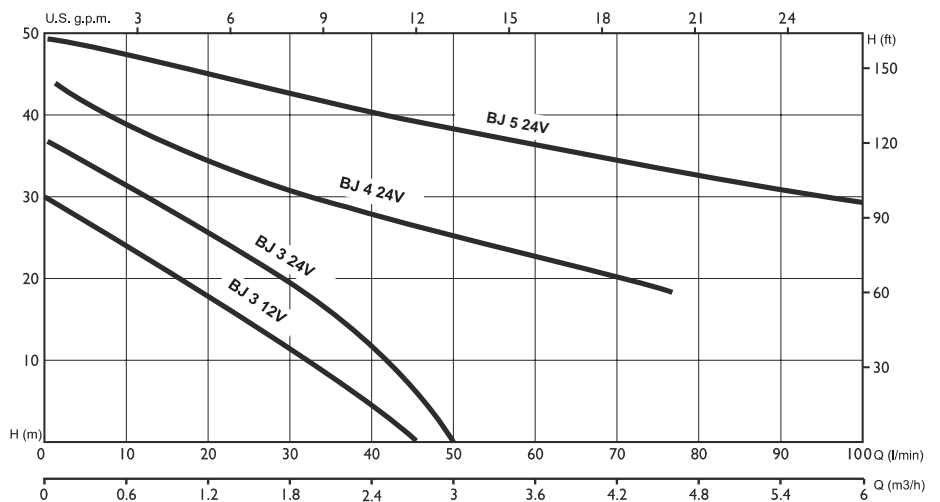


Valvola di non ritorno.
No return valve.

Funzionamento in aspirazione
Suction lift operation

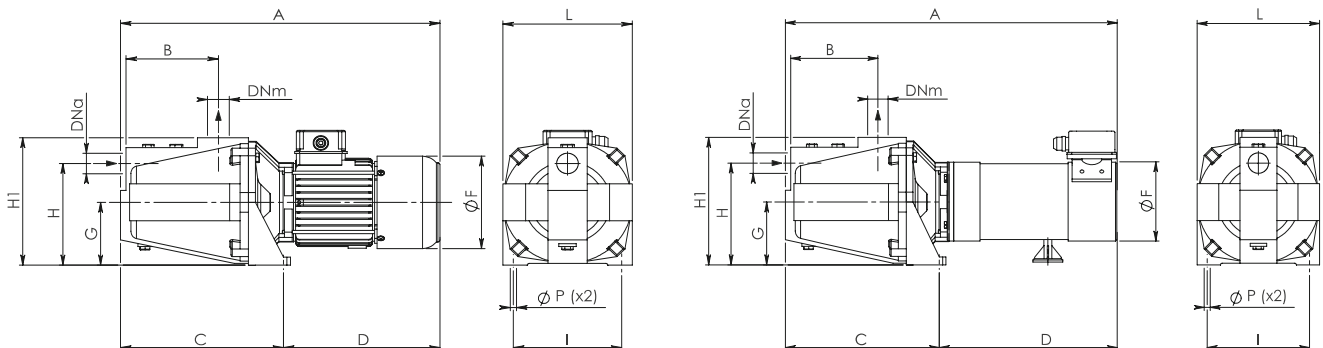


Valvola di non ritorno.
No return valve.



BJ 3 / BJ 4

BJ 5



Modello Type	Corrente Current	Dna (Gas - BSP)	Dnm (Gas - BSP)	A	B	C	D	ØF	G	H	H1	I	L	ØP	Peso Weight (kg)
BJ 3	c.c - d.c.	1"	1"	455	130	233	222	139	95	150	195	155	185	9,5	25
BJ 4	c.c - d.c.	1"	1"	455	130	233	222	139	95	150	195	155	185	9,5	25,7
BJ 5	c.c - d.c.	1 1/2"	1"	630	165	290	340	116	110	165	222	175	215	13	30