

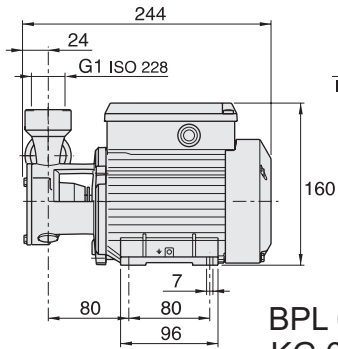
Elettropompe periferiche in bronzo in grado di sviluppare pressioni elevate in rapporto a portate limitate, utilizzate nel settore nautico per circolazione e sollevamento acqua dolce e marina in pressione, lavaggio ponti e catene.

Peripheral bronze electric pumps able to develop high pressure as compared to the limited flow rate, used on nautical sector to circulation and deliver pressurised fresh and sea water, to wash decks and chains.

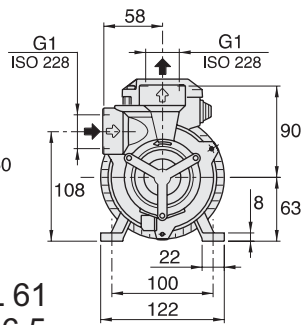


	3ph		1ph		P ₂ kw	Q M ³ /h L/min	H m															
	230V A	400V A	230V A	giri rpm			0,06	0,12	0,24	0,38	0,48	0,6	0,75	1	1,2	1,5	1,89	2,3	2,4	3	3,6	
BPL 61	1,9	1,1	2,5	2800	0,33																	
BPL 61/ A430*	1,9	1,1	2,5	2800	0,33					41	38,5	35,5	31	25,5	19	11	5					
BPL 70	3,7	2,2	6	2800	0,75					59	57	55	51	48	43	38	32	30	22	10		
BPL 80	4	2,3	5,8	2800	0,75				90	85	79	73	61	48	34	20						

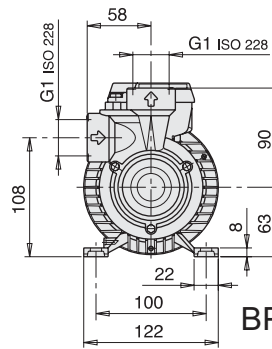
* Albero/shaft inox AISI 430 P₂ Potenza nominale motore



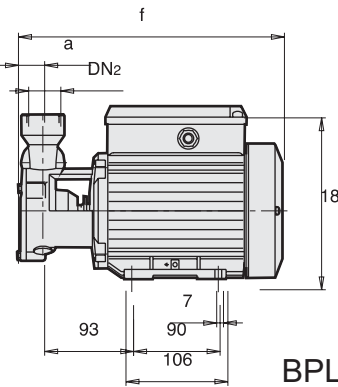
BPL 61
KG 6,5



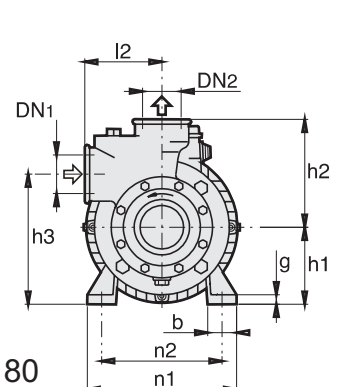
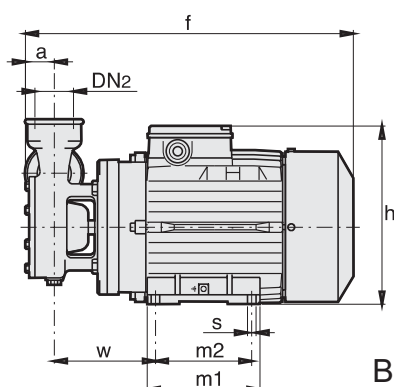
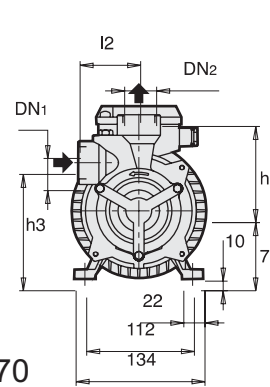
BPL 61/A430
KG 5,1



BPL 70



BPL 80



	DN ₁	DN ₂	mm					kg
			a	f	h ₂	h ₃	l ₂	
BPL 70	G 1	G 1	24	278	100	121	63	11,6

	DN ₁	DN ₂	mm														kg		
			a	f	h ₁	h ₂	h ₃	h ₄	m ₁	m ₂	n ₁	n ₂	b	s	l ₁	l ₂		w	g ₁
BPL 80	G _{3/4}	G _{3/4}	27	332	80	90	135	203	117	100	155	125	30	9	-	60	104	10	16,8

