

Elettropompe centrifughe monoblocco con girante aperta non autoadescanti in bronzo largamente utilizzate nel settore nautico per i servizi di circolazione liquidi, impianti di condizionamento e raffreddamento.

Per liquidi moderatamente carichi di impurità

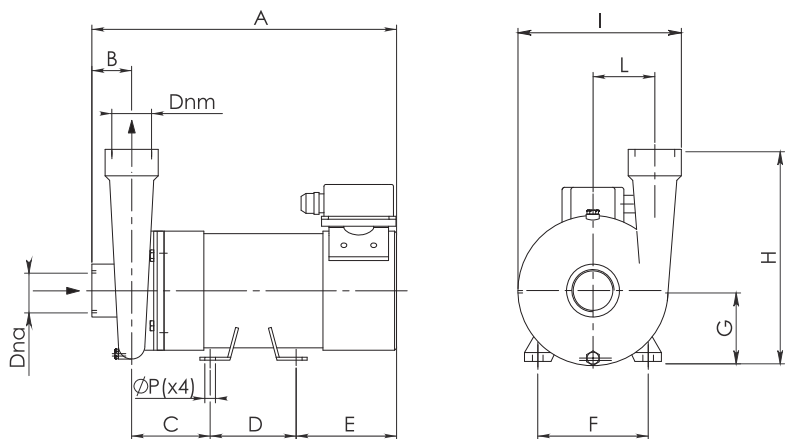
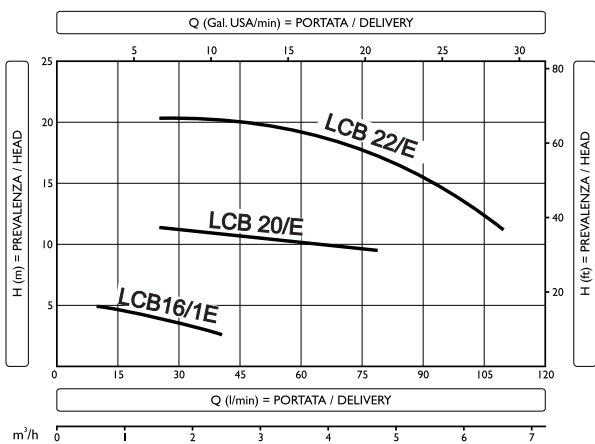
LCB: Corpo pompa: BRONZO, Supporto motore: BRONZO Girante: BRONZO, Albero : ACCIAIO INOX AISI 316.

Close-coupled centrifugal not selfpriming electric pumps made of bronze with open impeller. These pumps are widely used in the nautical sector for liquid circulation, air conditioning, cooling. For moderately dirty liquids or emulsions.

LCG: Pump body: BRONZE, Motor support: BRONZE, Impeller: BRONZE, Shaft : STAINLESS STEEL AISI 316



Modello Type	Voltage (V)	Potenza / Power		Assorbimento Absorption (A)	Giri/min. RPM	Q	H (m)												
		HP	kW				m³/h	0,6	0,9	1,2	1,5	1,8	2,4	3	3,6	4,8	6	6,6	
							l/min	10	15	20	25	30	40	50	60	80	100	110	
LCB 16/1E	12V	0,2	0,15	10	2800	H (m)	5	4,7	4,4	4,2	4	3,6							
	24V	0,2	0,15	4,5	2800		5	4,7	4,4	4,2	4	3,6							
LCB 20E	12V	0,5	0,37	18	2800					12,3	12,2	12	11,5	10,8	9				
	24V	0,5	0,37	8,5	2800					12,3	12,2	12	11,5	10,8	9				
LCB 22E	24V	0,75	0,55	26	2800					20,5	20,3	20	19	18,5	16,5	14	12		



Modello Type	Corrente Current	Dna (Gas - BSP)	Dnm Pipe fittings	A	B	C	D	E	F	G	H	I	L	ØP	Peso Weight (kg)
LCB 16/1E	c.c. - d.c.	1/2"	1/2"	285	33	93	80	79	100	63	138	122	60	7	5,6
LCB 20E	c.c. - d.c.	1"	1"	325	35	105	90	95	112	71	161	154	60	7	9,1
LCB 22E	c.c. - d.c.	1"	1"	325	35	105	90	95	112	71	181	174	71	7	10,3

Misure in millimetri (mm), dimensioni non impegative / Measures in millimeter (mm), dimensions approximated