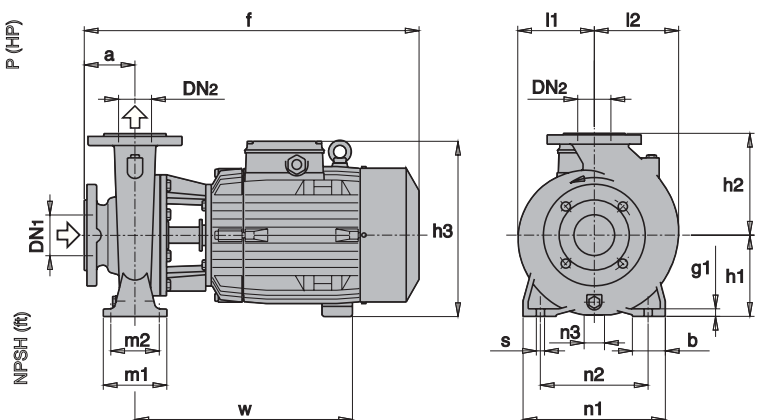
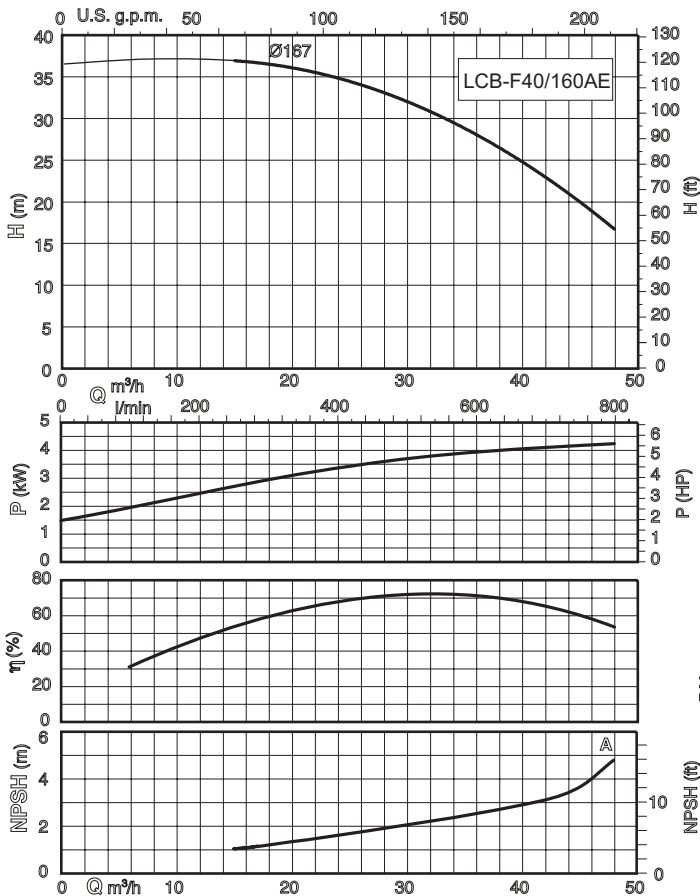


Elettropompe centrifughe monoblocco non autoadescanti in bronzo largamente utilizzate nel settore nautico per i servizi di circolazione liquidi, impianti di condizionamento e raffreddamento. Per liquidi puliti (parti solide max 0,2%).
Close-coupled centrifugal not selfpriming electric pumps made of bronze. These pumps are widely used in the nautical sector for liquid circulation, air conditioning, cooling. For clean liquids (solids content up to 0,2%).

	3ph		1ph		P ₂ kw	Q M3/h L/min H m	15	16,8	18,9	21	24	27	30	33	37,8	39	42	45	48	54	
	230V	400V	230V	giri			250	280	315	350	400	450	500	550	630	650	700	750	800	900	
	A	A	A	rpm																	
LCB F40 /160AE	9,60	5,50		2800	4	H m	37	36,5	36,5	36	35	33,5	32	30,5	27	26	23,5	20	17		

P2 Potenza nominale motore



	mm																			kg	
	DN1	DN2	a	f	h1	h2	h3	m1	m2	n1	n2	n3	z	b	s	l	l1	l2	w		g1
LCB F40/160AE	65	40	80	530	132	160	260	100	70	240	190	45	-	50	14	-	119	119	350	12	57