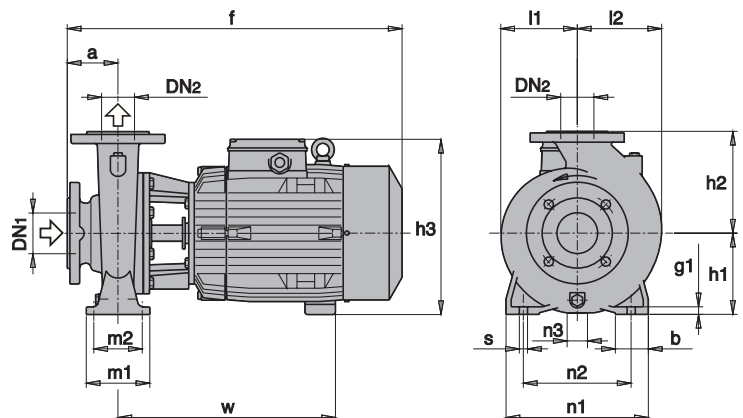
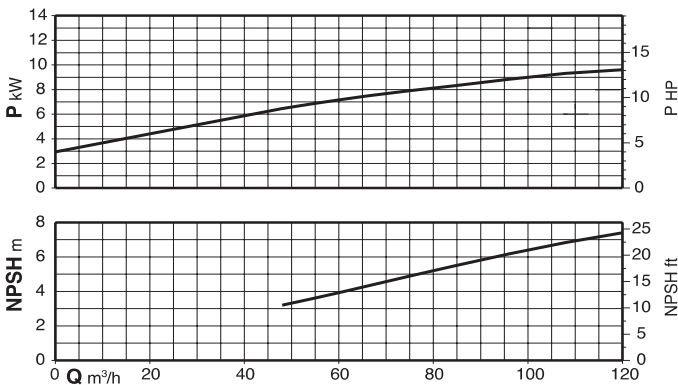
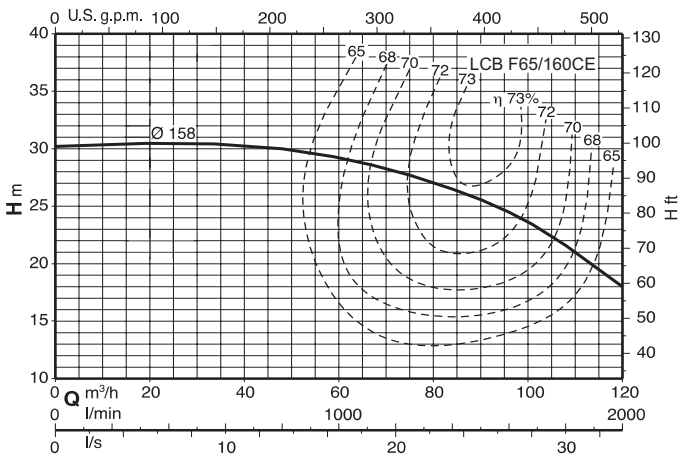


Elettropompe centrifughe monoblocco non autoadescanti in bronzo largamente utilizzate nel settore nautico per i servizi di circolazione liquidi, impianti di condizionamento e raffreddamento. Per liquidi puliti (parti solide max 0,2%).  
*Close-coupled centrifugal not selfpriming electric pumps made of bronze. These pumps are widely used in the nautical sector for liquid circulation, air conditioning, cooling. For clean liquids (solids content up to 0,2%).*

	3ph		1ph		P <sub>2</sub> kw	Q M3/h																	
	400V A	690V A	230V A	giri rpm			M3/h	37,8	42	48	54	60	66	75	84	96	108	120	132	150	168	180	192
LCB F65 /160CE	18,5	10,7		2800	9,2	L/min	630	700	800	900	1000	1100	1250	1400	1600	1800	2000	2200	2500	2800	3000	3200	
						H <sub>m</sub>			30	29,5	29	28,5	28	26,5	<b>24,5*</b>	<b>21,5*</b>	<b>18*</b>						

P2 Potenza nominale motore

\* Massima aspirazione manometrica 1-2 m.



	mm																			kg	
	DN1	DN2	a	f	h1	h2	h3	m1	m2	n1	n2	n3	z	b	s	l	l1	l2	w		g1
LCB F65/160CE	80	65	100	660	160	200	345	125	95	280	212	40	-	65	14	-	150	172	430	15	108