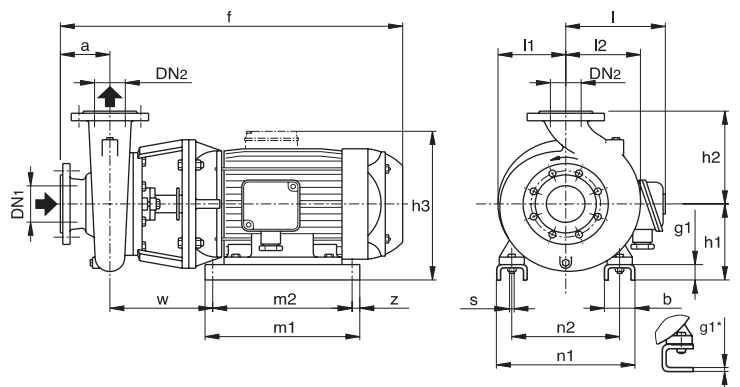
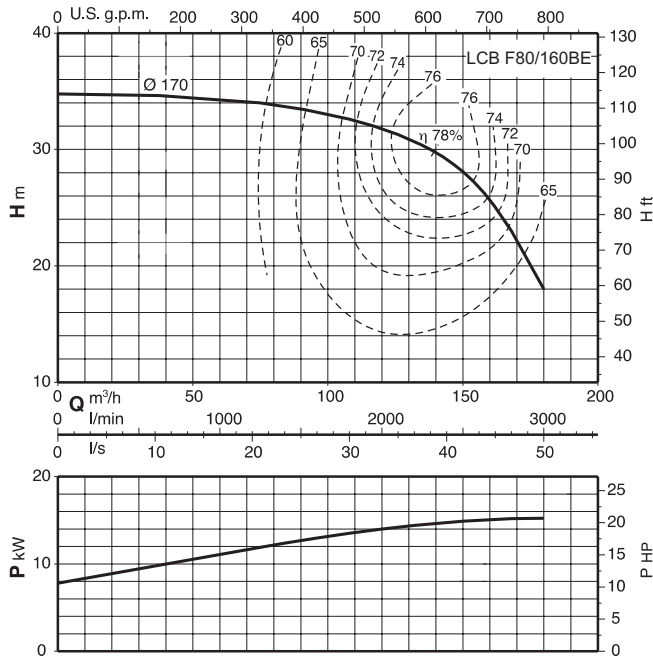


Elettropompe centrifughe monoblocco non autoadescanti in bronzo largamente utilizzate nel settore nautico per i servizi di circolazione liquidi, impianti di condizionamento e raffreddamento. Per liquidi puliti (parti solide max 0,2%).  
*Close-coupled centrifugal not selfpriming electric pumps made of bronze. These pumps are widely used in the nautical sector for liquid circulation, air conditioning, cooling. For clean liquids (solids content up to 0,2%).*

	3ph		1ph		P <sub>2</sub> kw	Q M3/h	37,8	42	48	54	60	66	75	84	96	108	120	132	150	168	180	192
	400V	690V	230V	giri																		
	A	A	A	rpm																		
						L/min	630	700	800	900	1000	1100	1250	1400	1600	1800	2000	2200	2500	2800	3000	3200
LCB F80 /160BE	27,5	15,9		2800	15	H m							34	33,5	33	<b>32,5*</b>	<b>32*</b>	<b>31*</b>	<b>28*</b>	<b>23*</b>	<b>18*</b>	

P<sub>2</sub> Potenza nominale motore

\* Massima aspirazione manometrica 1-2 m.



	mm																				kg
	DN1	DN2	a	f	h1	h2	h3	m1	m2	n1	n2	n3	z	b	s	l	l1	l2	w	g1	
LCB F80/160BE	100	80	125	775	192	225	377	298	258	262	216	-	20	69	12	-	165	193	239	6	163