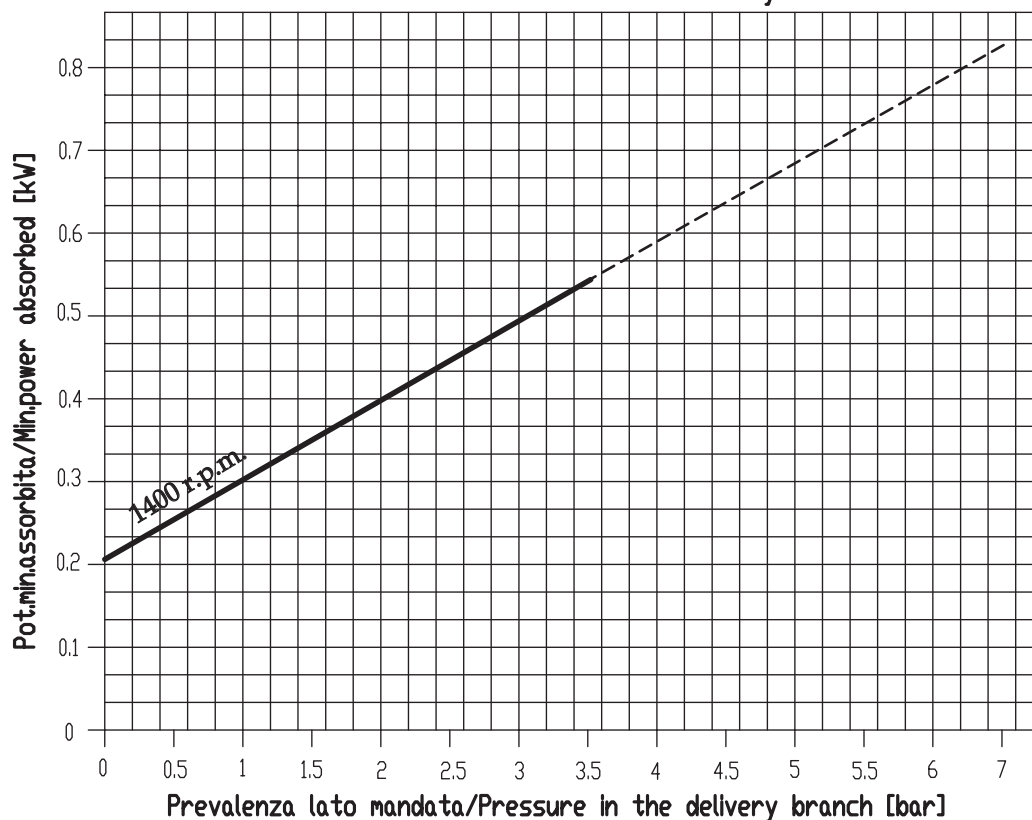
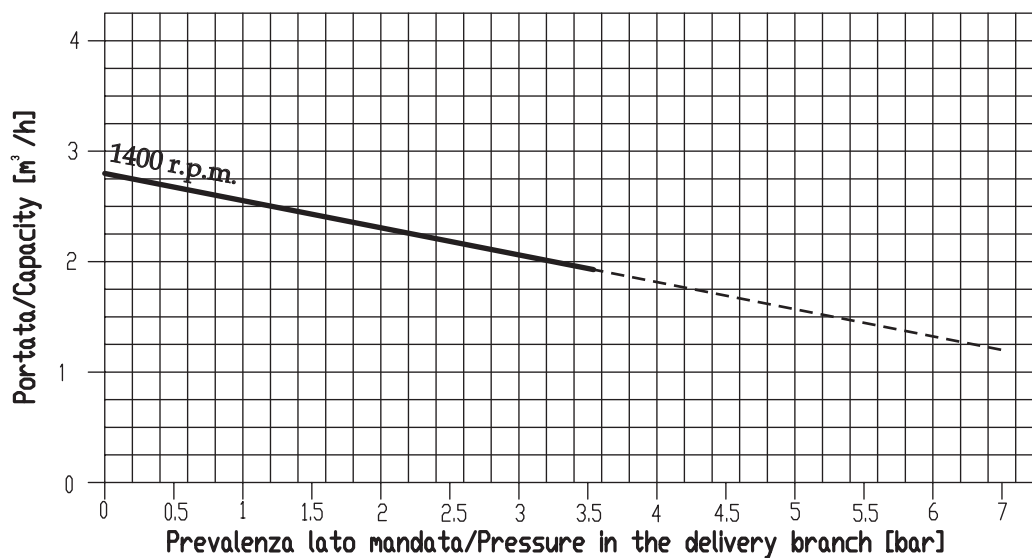


Serie MO-B: Pompe monovite con corpo in bronzo largamente utilizzate nel settore nautico per il trasferimento e lo svuotamento sulle imbarcazioni di: casse rifiuti, acque nere degli scarichi dei wc, liquidi pesanti anche con corpi in sospensione, liquidi particolarmente viscosi, oleosi come olii lubrificanti, olii esausti, olio combustibile, gasolio, ecc.

MO-B Type: Single screw pumps with bronze pump body, widely used in the nautical sector on boats for transfer and emptying waste tanks, toilet sewage, heavy liquids also with solid parts in suspension, viscous and oily liquids, like lubricating oils, exhausted oils, fuel oil, diesel oil, etc.



MO-B 44

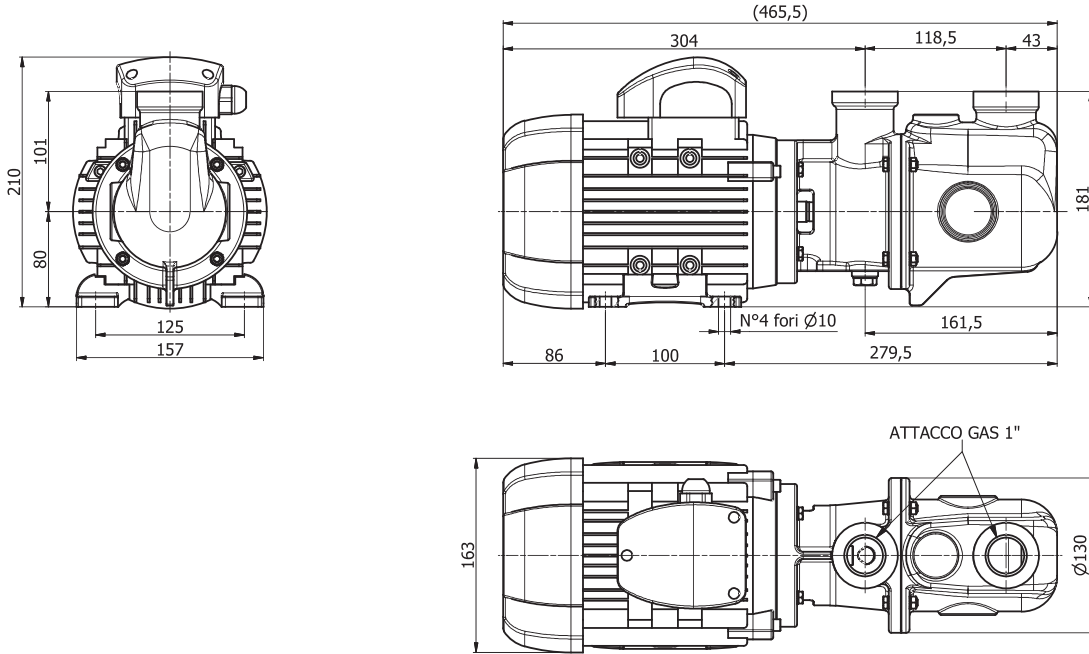


Curve valide considerando acqua a 20° e viscosità 1mm/s2
Curves are valid for airless water of 20°C viscosity 1mm/s2

DIMENSIONI NON IMPEGNATIVE - APPROXIMATE DIMENSIONS - DIMENSIONS APPROXIMATIVES

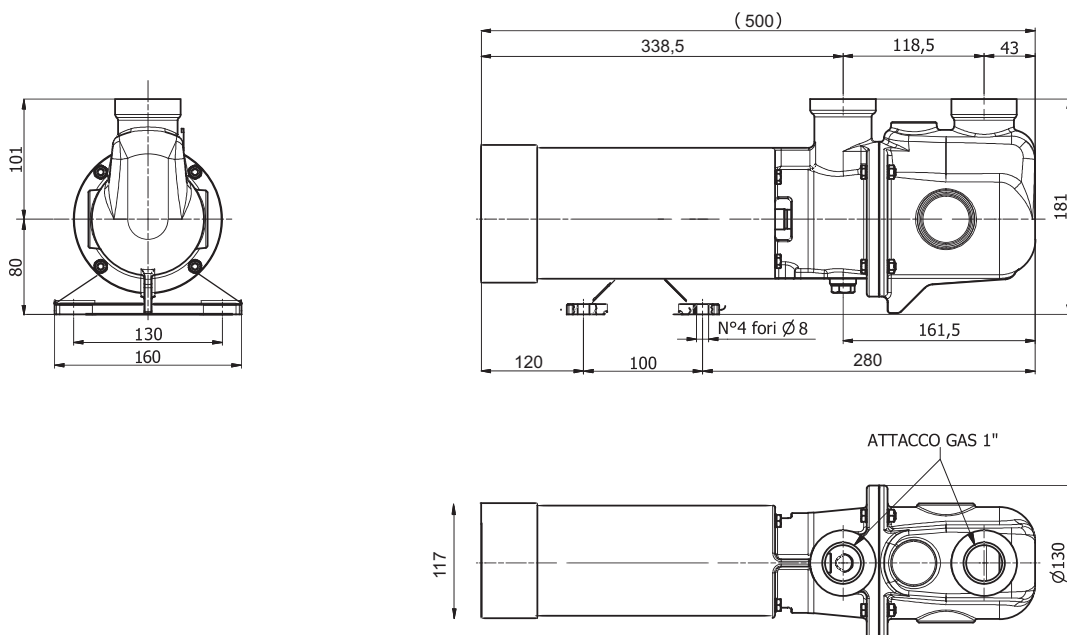
MO-B 44 A.C. MOTOR KW 0,55
1400 r.p.m. 230V 50Hz - 230/400V 50 HZ

peso: **16,5 kg**
weight:



MO-B 44 D.C. MOTOR KW 0,55
1400 r.p.m. 24V

peso: **15 kg**
weight:



LIVERANI
FLUID TRANSFER TECHNOLOGY

Via De' Brozzi, 94 - 48022 Lugo (Ra) ITALY
Tel. ++39 0545 22379 - Fax ++39 0545 30350
E-mail: liverani@liverani.com
www.liverani.com

MO-B 44

MO-B 44 dim.

Date 05/10/2007