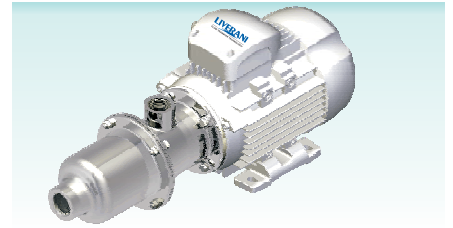
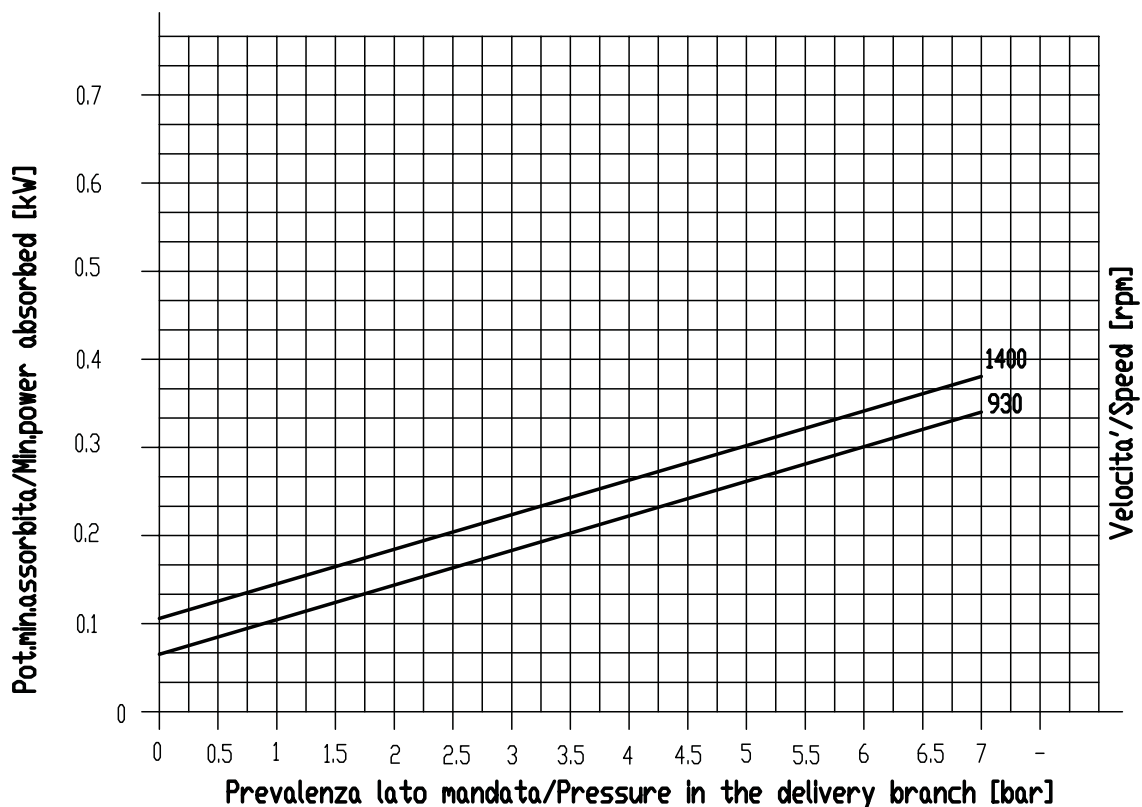
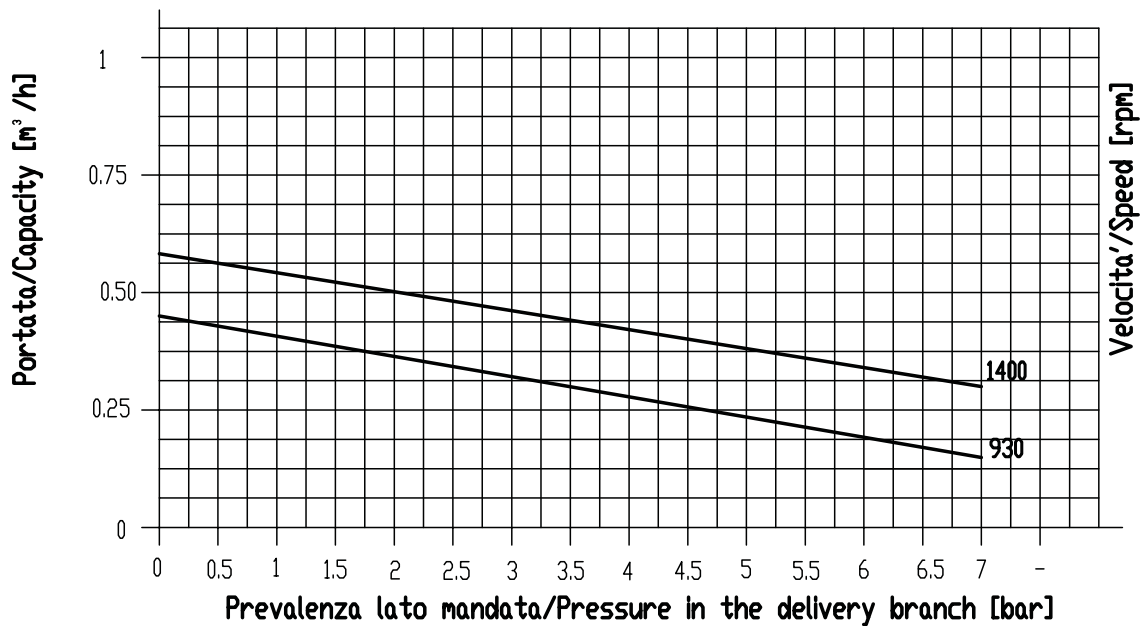


Serie MO-I: Pompe monovite con corpo inox utilizzate per il trasferimento di liquidi alimentari e chimici, liquidi densi anche con corpi in sospensione, viscosi come olio di oliva e in generale tutti gli olii alimentari.

MO-I Type: Single screw pumps with stainless steel pump body for transfer of food and chemical fluids, heavy liquids also with solid parts in suspension, viscous like olive oil and in general all food oils.

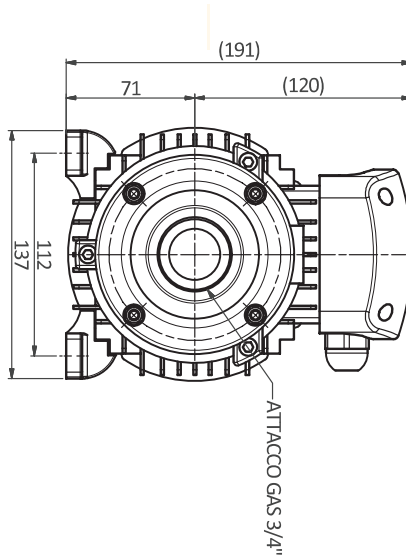
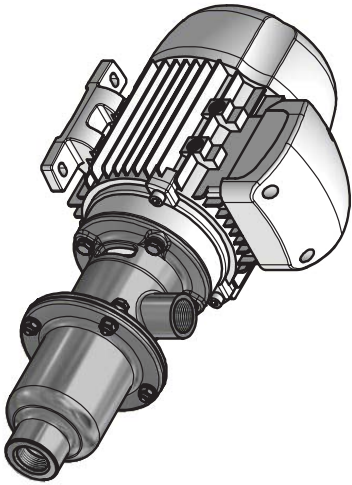


MO-I 25

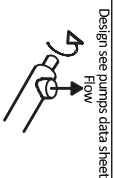
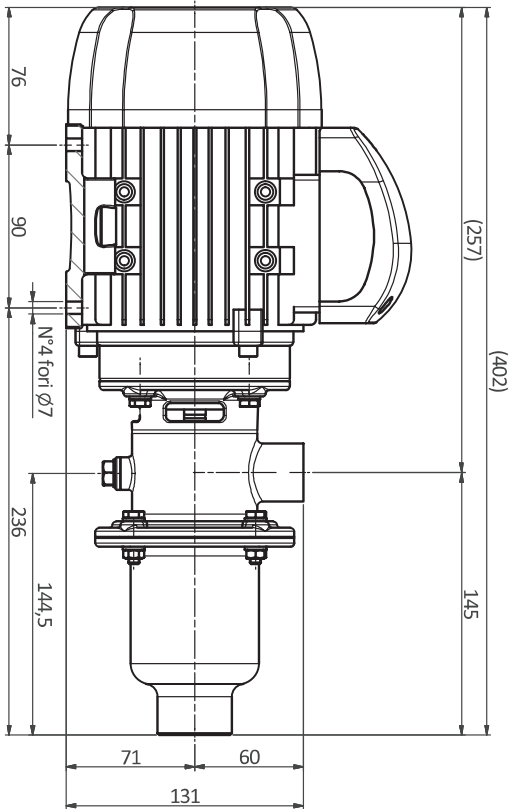
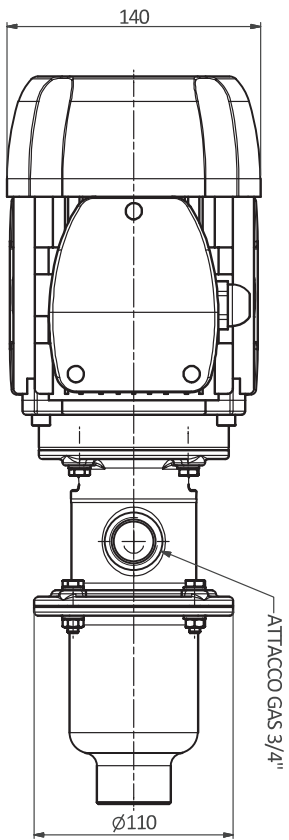


Curve valide considerando acqua a 20° e viscosità 1mm/s2
Curves are valid for airless water of 20°C viscosite 1mm/s2

POTENZE MOTORI - POWER MOTORS			
TYPE	4 poli / pole 1400 RPM	6 poli / pole 900 RPM	8 poli / pole 700 RPM
MO-I 25	0,25 Kw	0,18 Kw	-



MO-I 25



Date 29/09/2014

MO-I 25 dim.