

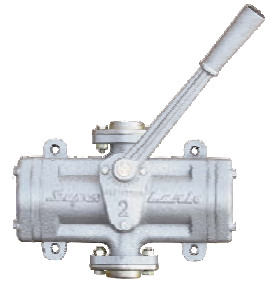
Pompe a mano a pistoni  
*Piston hand pumps*

**Serie SL:** Pompa a mano a pistoni, autoadescante, a doppio effetto, a movimento alternato con corpo e interni in bronzo (B), con corpo e coperchio in ghisa (G) oppure con corpo, coperchio in ghisa e tenute in Viton (GV).

**SL type:** *Piston hand pump, self priming, double acting, reciprocating action with body and internal parts made of bronze (B), cast iron body and cover (G) or cast iron body and cover and Viton seals (GV).*

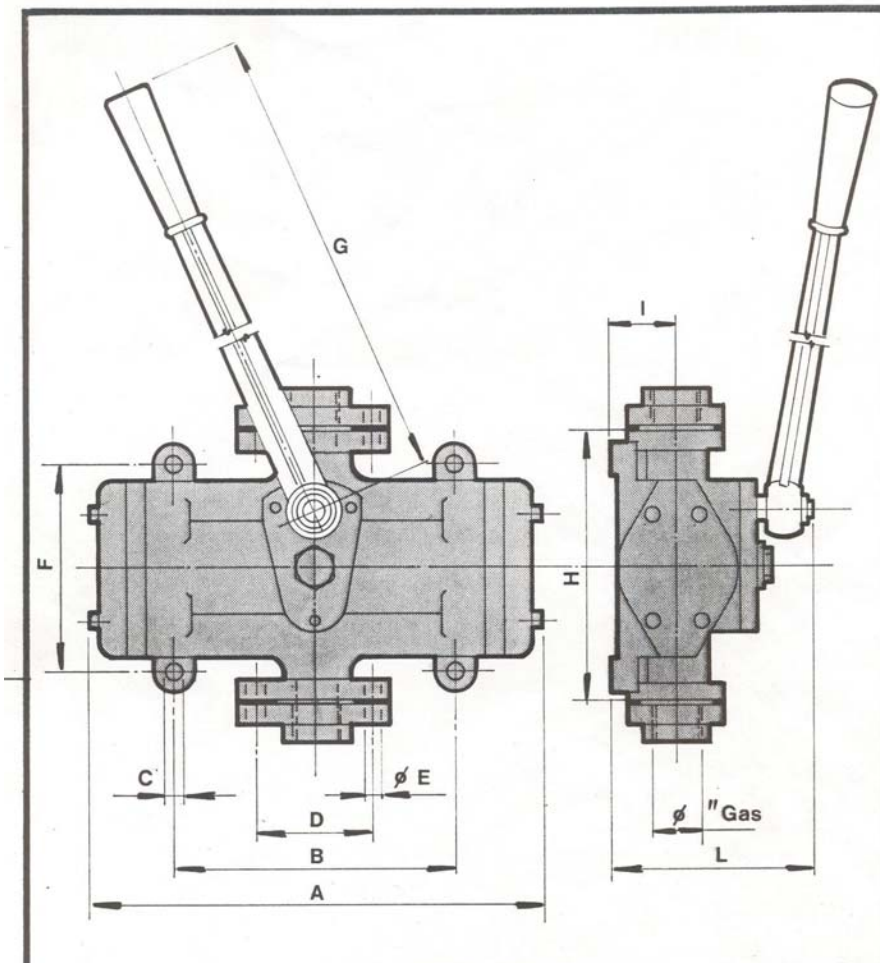


SL (B)

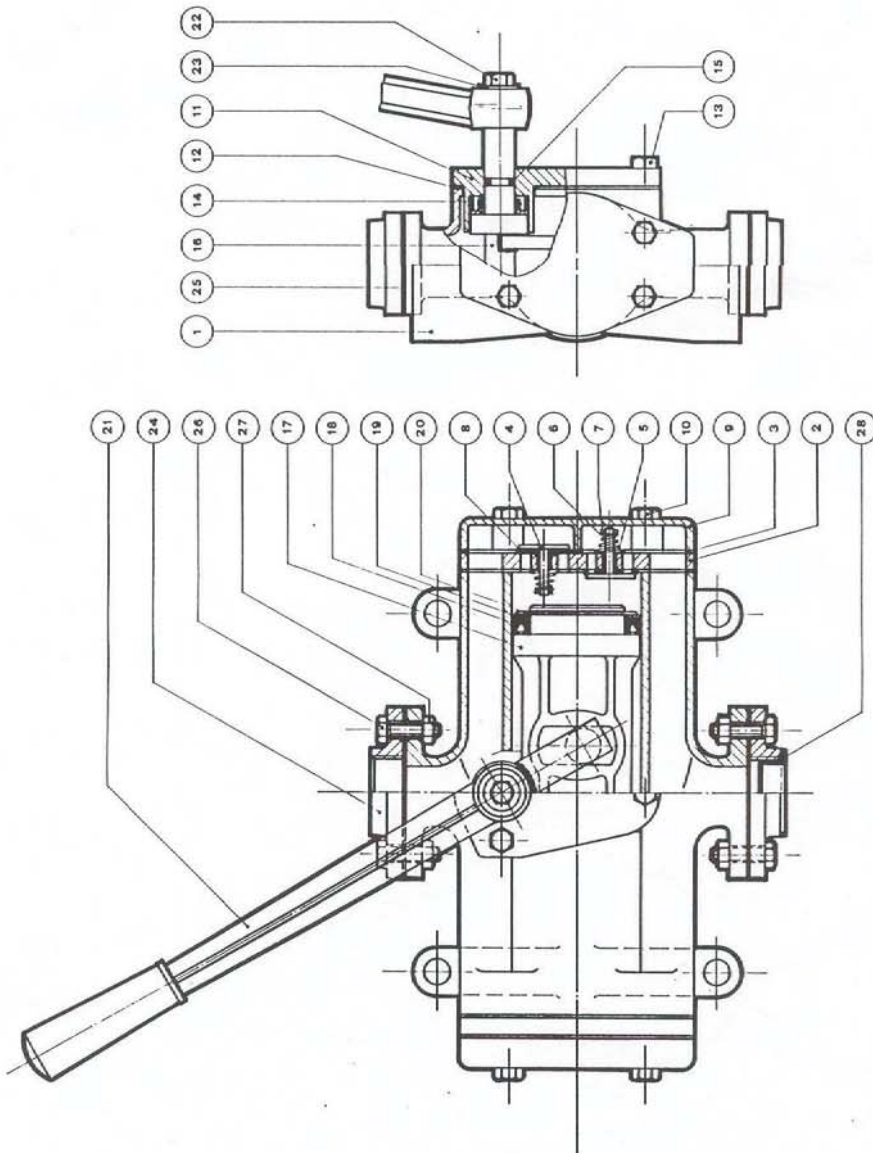


SL (G-GV)

Modello Type	Materiale / Material		Bocche Exit	Portata (l/min) Capacity (l/min)	Mandata (m) Outlet (m)
	Bronzo/Bronze	Ghisa/Cast iron			
SL2	B	G-GV	1"	40	30
SL3	B	G-GV	1"1/4	55	30
SL4	B	G-GV	1"1/2	80	30
SL5	B	G-GV	2"	110	30



TIPO	Attac. ø Gas	Port. L/1'	A	B	C	D	E	F	G	H	I	L	Peso kg
SL 2	1"	35	280	185	11	64	9	132	270	170	39	130	7,5
SL 3	1"1/4	50	330	210	13	74	9	165	330	200	45	165	10,9
SL 4	1"1/2	70	370	250	13	85	9	190	500	250	50	190	14,9
SL 5	2"	100	480	340	13	85	9	220	500	260	65	220	23,0



28	TAPPO DI PROTEZIONE	2	polistene
27	DADO	4	acciaio
26	VITE x CONTROLFLANGIA	4	acciaio
25	GUARNIZIONE x CONTROLFLANGIA	2	Non amianto - CMH/A
24	CONTROLFLANGIA	2	acciaio zincato ottone
23	RONDELLA	2	acciaio
22	VITE x MANICO	1	acciaio
21	MANICO	1	alluminio
20	ANELLO SEEGER	2	acciaio
19	RONDELLA x PISTONE	2	ottone
18	CALOTTA x PISTONE	2	FPM VITON
17	PISTONE	1	ghisa G20 bronz 829
16	PERNO	1	acciaio zincato
15	ANELLO DI TENUTA -OR -	1	FPM VITON
14	ANELLO DI TENUTA -MIM -	1	FPM VITON
13	VITE x COPERCHIO CENTRALE	3	acciaio
12	GUARNIZIONE x COP. CENTRALE	1	Non amianto - CMH/A
11	COPERCHIO CENTRALE	1	ghisa G20 bronz 829
10	VITE x COPERCHIO LATERALE	0	acciaio
9	COPERCHIO LATERALE	2	ghisa G20 bronz
8	GUARNIZIONE x VALVOLA	4	FPM VITON
7	COPIGLIA	4	AISI 304
6	RONDELLA	4	AISI 304
5	MOLLA x VALVOLA	4	AISI 304
4	VALVOLA	4	ottone
3	GUARNIZIONE	4	Non amianto - CMH/A
2	PIASTRA PORTA VALVOLE	2	ghisa G20 bronz 829
1	CORPO	1	ghisa G20 bronz 829
POS.	DENOMINAZIONE	Q.	GHISA BRONZO

# LIVERANI

FLUID TRANSFER TECHNOLOGY