

**Elettropompa autoadescante in bronzo
con trituratore integrato**
Bronze self-priming macerator electric pump



STRM 75 - 24V

Corrente continua / Direct current



STRM 75 - MF/TF

Corrente alternata / Alternating current

DESCRIZIONE E APPLICAZIONI

Elettropompe **autoadescanti** in bronzo ad anello liquido laterale, girante stellare con **trituratore integrato**. Queste elettropompe sono particolarmente indicate nel settore nautico per gli impianti di trattamento delle acque di scarico e lo svuotamento delle casse contenenti acque nere (anche in presenza di piccoli corpi solidi organici in sospensione).

DESCRIPTION AND USE

Bronze **self-priming** electric pump with liquid side ring, star impeller with **integrated grinder** widely used in the nautical sector for sewage water treatment plants and to emptying black water waste tanks (even in the presence of small solid organic suspended solids).

CARATTERISTICHE COSTRUTTIVE

- Corpo pompa: BRONZO.
- Girante: BRONZO.
- **Tagliante radiale fisso**: BRONZO/ALLUMINIO
- **Tagliante radiale mobile**: BRONZO/ALLUMINIO
- Albero : ACCIAIO INOX AISI 316.
- Tenuta meccanica: ceramica-grafite-NBR (speciale anti-corrosione)

CONSTRUCTION FEATURES

- Pump body: BRONZE
- Impeller: BRONZE
- **Fixed cutting unit**: BRONZE/ALUMINIUM
- **Rotating cutting unit**: BRONZE/ALUMINIUM
- Shaft : STAINLESS STEEL AISI 316
- Mechanical seal: CERAMICS/GRAPHITE/NBR (special corrosion proof)

MOTORE

- **Corrente Continua:**
Motore elettrico 24 V a magneti permanenti, IP 44, Classe di Isolamento F, Servizio continuo (S1).
- **Corrente Alternata:**
Motore elettrico asincrono 230V monofase (MF) / 230+400V trifase (TF), 50 Hz, protezione IP55, Classe di Isolamento F, Servizio continuo (S1).

MOTOR

- **Direct Current:**
Permanent magnets electric motor 24 V, Protection IP 44, Insulation Class F, Continuous Duty (S1).
- **Alternating Current:**
Induction electric motor 230V single-phase (MF) / 230-400V three-phase (TF), 50Hz, Protection IP55, Insulation Class F, Continuous Duty (S1).

LIMITI DI IMPIEGO

- Temperatura del liquido: da +0 a +70 °C.
- Profondità max. di aspirazione: 6 m
- Pressione statica nel corpo pompa: 6 bar max.

SCOPE

- Temperature range of the liquid: from +0 to +70 °C
- Max. suction depth: 6 metre
- Static pressure inside the pump body: 6 bar max.

ACCESSORI A RICHIESTA

- Base omega in acciaio inox con antivibranti

ACCESSORIES ON REQUEST

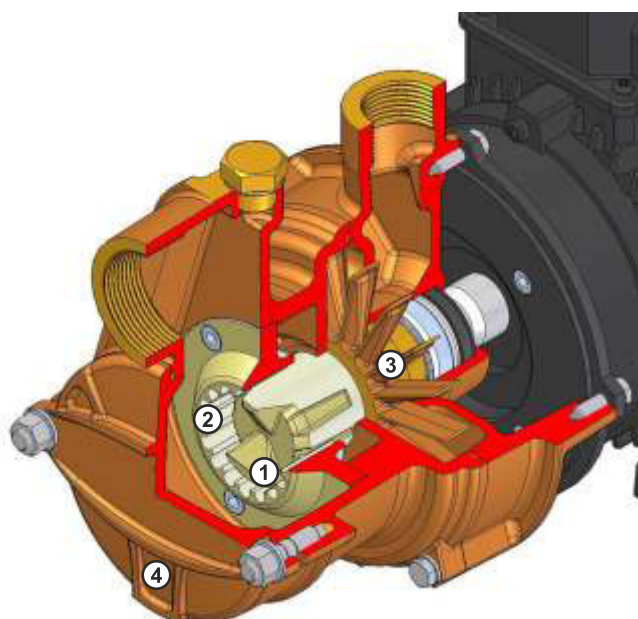
- Omega base made in stainless steel with anti-vibration mounts

SERIE / TYPE

STRM

**Elettropompa autoadescante in bronzo
con trituratore integrato**
Bronze self-priming macerator electric pump

LIVERANI
FLUID TRANSFER TECHNOLOGY



1 Tagliante radiale rotante in bronzo/alluminio
Rotating cutting unit made in bronze/aluminium

2 Tagliante radiale fisso in bronzo/alluminio
Fixed cutting unit made in bronze/aluminium

3 Girante stellare in bronzo
Star impeller made in bronze

4 Portello d'ispezione
Inspection port

Modello Type	Materiale Material	Voltaggio Voltage (V)	Potenza Power		Assorbimento Absorption (A)	Giri/min. RPM	Portata Max. Max. delivery (l/min.)	Prevalenza Max. Max. head (m)
			HP	kW				
STRM 75	Bronzo Bronze	24V	1	0,75	28	1400	96	18
		230MF	1	0,75	5	1400	96	18
		230÷400TF	1	0,75	2÷3,5	1400	96	18

24V: CORRENTE CONTINUA / *DIRECT CURRENT*

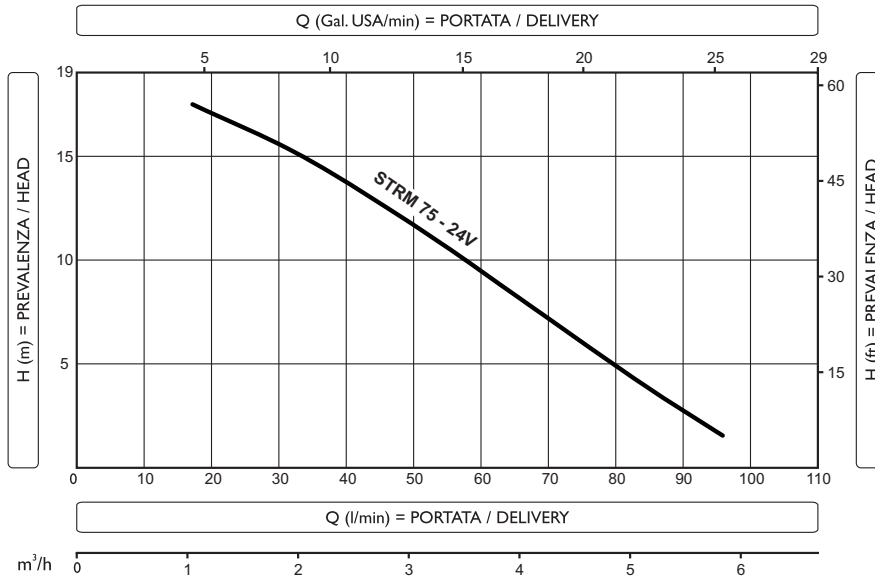
230MF, 50Hz: corrente alternata monofase / *single-phase alternating current*

230÷400TF / 400÷690TF, 50Hz: corrente alternata trifase / *three-phase alternating current*

A richiesta disponibili altri voltaggi a 50Hz e 60Hz / *Available on request other voltages at 50Hz and 60Hz.*

CORRENTE CONTINUA (c.c.) / DIRECT CURRENT (d.c.)

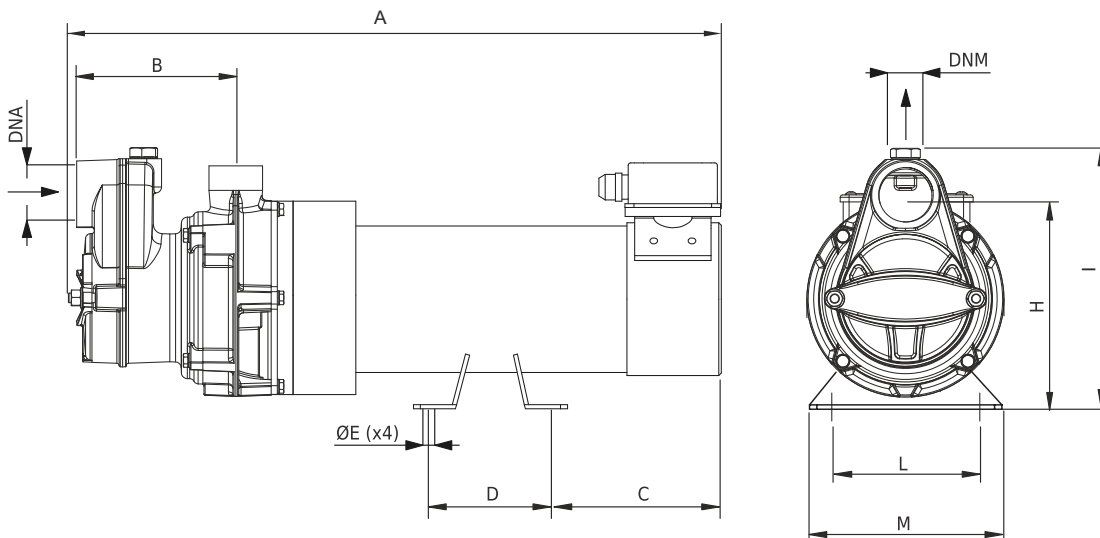
STRM 75



Modello Type	Voltaggio Voltage (V)	Potenza / Power		Assorbimento Absorption (A)	Giri/min. RPM	Q	Flow Rates											
		HP	kW				m ³ /h	l/min	1,2	2	3	3,9	4,8	5,8				
STRM 75	24	1	0,75	28	1400	H (m)	17	15	12	8,5	4,5	1,5						

DIMENSIONI E PESI / DIMENSIONS AND WEIGHTS

STRM 75

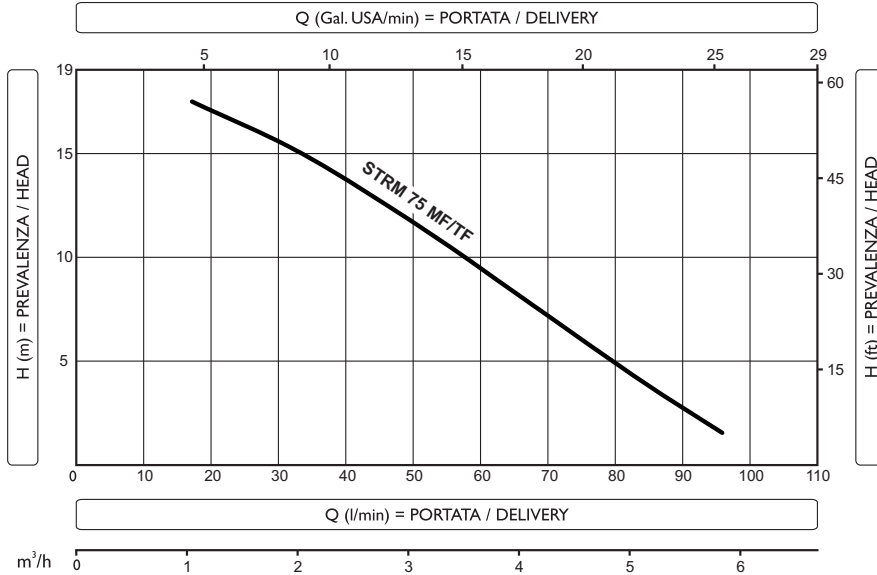


Modello Type	Corrente Current	Dna (Gas - BSP)	Dnm (Gas - BSP)	A	B	C	D	ØE	H	I	L	M	Peso Weight (kg)
STRM 75	c.c - d.c	1" 1/2"	1"	470	135	120	100	9	170	210	125	155	23

Misure in millimetri (mm), dimensioni non impegnative / Measures in millimeter (mm), dimensions approximated

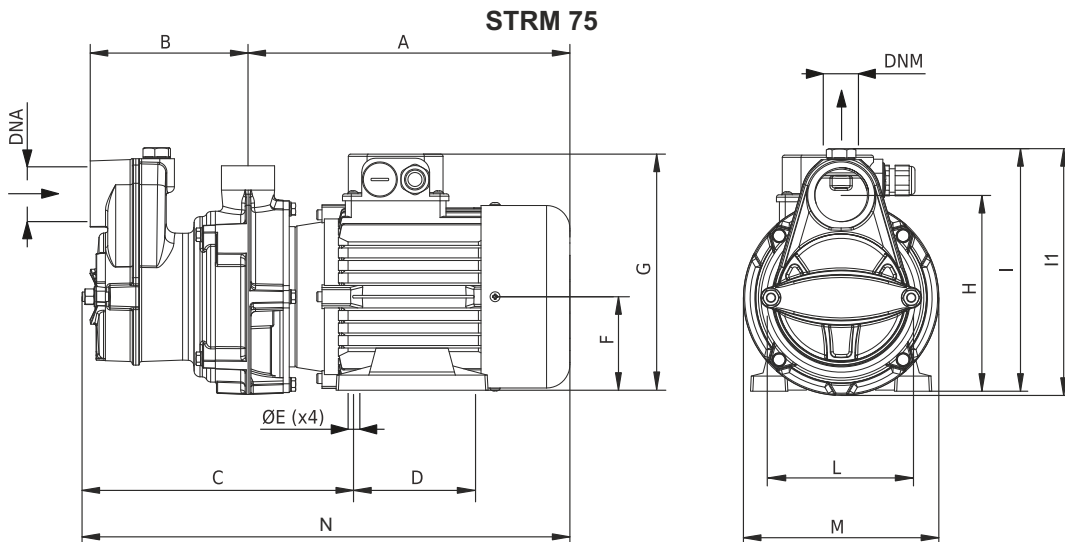
CORRENTE ALTERNATA (c.a.) / ALTERNATING CURRENT (a.c.)

STRM 75



Modello Type	Voltage (V)	Potenza / Power		Assorbimento Absorption (A)	Giri/min. RPM	Q	H (m)					
		HP	kW				1,2	2	3	3,9	4,8	5,8
STRM 75	230MF	1	0,75	5	1400	m ³ /h	1,2	2	3	3,9	4,8	5,8
	230+400TF	1	0,75	2+3,5	1400	l/min	20	33	50	65	80	96
						H (m)	17	15	12	8,5	4,5	1,5
							17	15	12	8,5	4,5	1,5

DIMENSIONI E PESI / DIMENSIONS AND WEIGHTS



Modello Type	Corrente Current	Dna (Gas - BSP)	Dnm (Gas - BSP)	A	B	C	D	ØE	F	G	H	I	I1	L	M	N	Peso Weight (kg)
STRM 75	c.a - a.c	1" 1/2"	1"	275	135	232	100	9	80	202	167,5	207,5	211	125	167	417	18

Misure in millimetri (mm), dimensioni non impegnative / Measures in millimeter (mm), dimensions approximated